



CYDESA
 Construcciones y Distribuciones Eléctricas, S.A.

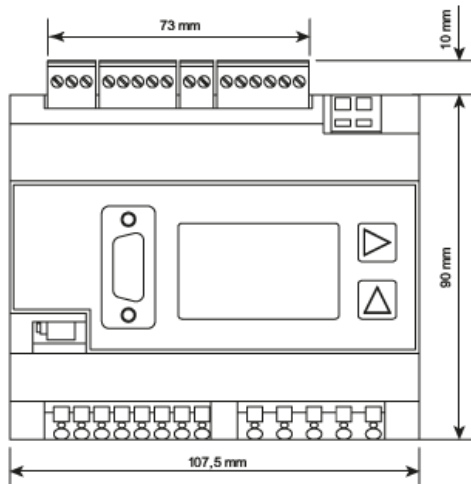
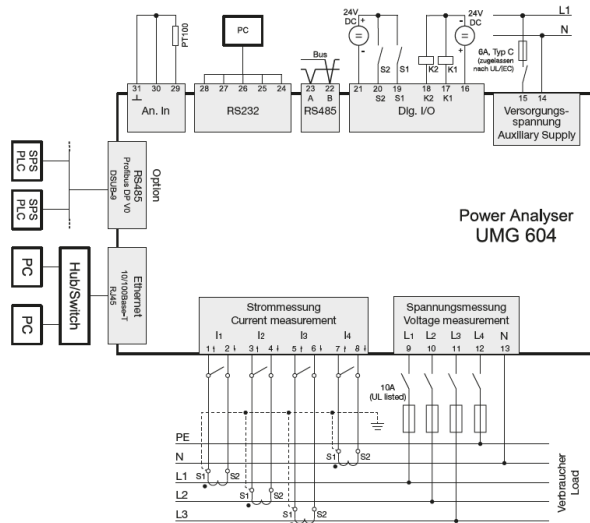
Expertos en energía reactiva y armónicos

Pol. Ind. Sant Antoni, Parcela 2, Nave A
 08620 Sant Vicenç dels Horts (Barcelona)
 España

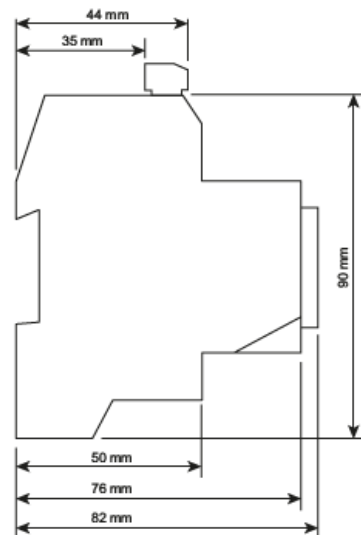
Tel.: (+34) 936 565 950
 Fax: (+34) 936 769 745
 E-mail: cydesa@cydesa.com



UMG 604-PRO: ANALIZADOR DE ENERGÍA INTELIGENTE PARA MONTAJE EN CARRIL DIN.



Front view



Side view



CYDESA
Construcciones y Distribuciones Eléctricas, S.A.

Expertos en energía reactiva y armónicos

Pol. Ind. Sant Antoni, Parcela 2, Nave A
08620 Sant Vicenç dels Horts (Barcelona)
España

Tel.: (+34) 936 565 950
Fax: (+34) 936 769 745
E-mail: cydesa@cydesa.com



Características

Precisión

- Energía: Clase 0.5S (... / 5 A)
- Intensidad: 0.2 %
- Tensión: 0.2 %

Calidad eléctrica

- Armónicos hasta el de orden 40
- Microcortes (> 20 ms)
- Transitorios (> 50 μ s)
- Corrientes de arranque (> 20 ms)
- Desequilibrio de fases
- Almacenado de forma de onda completa (Hasta 4 minutos)

Memoria interna

- 128 MB

Comunicación

- Profibus (DP/ V0)
- Modbus (RTU, UDP, TCP, Gateway)
- TCP/IP
- BACnet (opcional)
- HTTP (página web integrada)
- FTP (transferencia de archivos)
- SNMP
- TFTP
- NTP (sincronización de tiempo)
- SMTP (envío de correo electrónico)
- DHCP

Interfaces

- Ethernet
- RS232
- RS485

Tipo de red

- TN, TT, IT networks
- Redes de 3 fases y 3 fases + Neutro.
- Medida de hasta 4 líneas monofásicas.

Entrada de temperatura

- PT100, PT1000, KTY83, KTY84

Entradas/salidas digitales

- Salidas con lógica programable
- Acceso remoto vía Modbus / Profibus
- Programación de umbrales de disparo

Lenguaje de programación

- Jasic®
- Función autómata programable

Webserver integrado

- Acceso a los datos a tiempo real e históricos desde explorador web.
- Visualización de tipo tabla de valores y gráfica.
- Permite instalación de Apps
 - Watchdog EN50160
 - Watchdog IEC61000-2-4
 - Alarmas por e-mail
 - Push Server: Envío directo de datos a servidor externo.