

# SUN2000-3/4/5/6/8/10KTL-M1 Smart Energy Controller



## Sicurezza attiva

Protezione attiva da arco elettrico potenziata dall'IA



## Rendimenti superiori

Fino al 30% di energia in più, grazie agli ottimizzatori



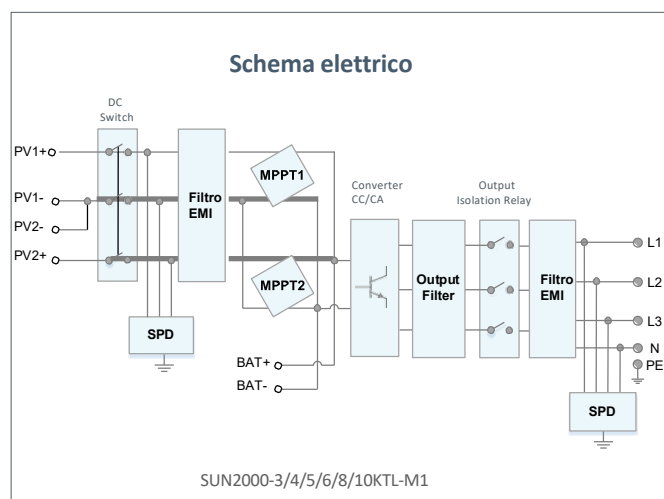
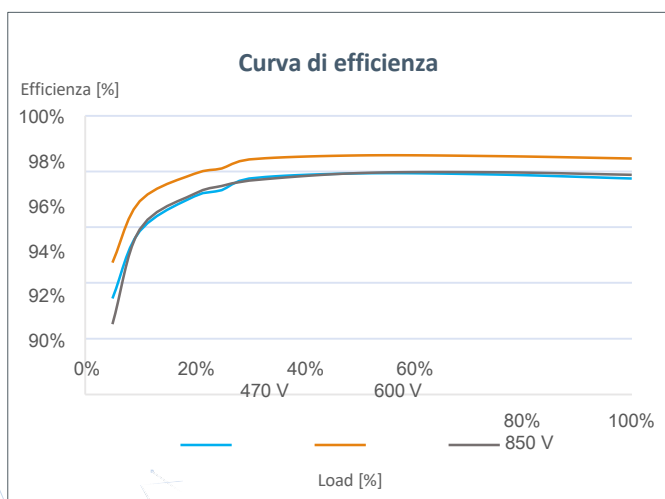
## Predisposto per l'accumulo

Interfaccia batteria Plug & Play



## Comunicazione Flessibile

Comunicazione tramite WLAN, Fast Ethernet, e 4G



## Specifiche tecniche

Specifiche tecniche	SUN2000 -3KTL-M1	SUN2000 -4KTL-M1	SUN2000 -5KTL-M1	SUN2000 -6KTL-M1	SUN2000 -8KTL-M1	SUN2000 -10KTL-M1
<b>Efficienza</b>						
Efficienza max	98.2%	98.3%	98.4%	98.6%	98.6%	98.6%
Efficienza ponderata europea	96.7%	97.1%	97.5%	97.7%	98.0%	98.1%
<b>Ingresso (FV)</b>						
Potenza FV max raccomandata <sup>1</sup>	4,500 Wp	6,000 Wp	7,500 Wp	9,000 Wp	12,000 Wp	15,000 Wp
Tensione di ingresso max <sup>2</sup>	1,100 V					
Intervallo di tensione operativa <sup>3</sup>	140 V ~ 980 V					
Tensione di avvio	200 V					
Tensione di ingresso nominale	600 V					
Max. Corrente di ingresso nominale	13.5 A					
Corrente di cortocircuito max	19.5 A					
Numero di tracker MPP	2					
Max. Numero di ingressi per tracker MPP	1					
<b>Ingresso (Batteria)</b>						
Batteria compatibile	HUAWEI Smart String ESS LUNA2000 5kWh – 30kWh					
Intervallo di tensione operativa	600 V ~ 980 V					
Max corrente di funzionamento	16.7 A					
Max potenza di ricarica	10,000 W					
Potenza di scarica Max	3,300 W	4,400 W	5,500 W	6,600 W	8,800 W	10,000 W
<b>Uscita (In Rete)</b>						
Connessione alla rete elettrica	Trifase					
Potenza di uscita nominale	3,000 W	4,000 W	5,000 W	6,000 W	8,000 W	10,000 W
Potenza apparente max	3,300 VA	4,400 VA	5,500 VA	6,600 VA	8,800 VA	11,000 VA <sup>4</sup>
Tensione di uscita nominale	220 Vac / 380 Vac, 230 Vac / 400 Vac, 3W / N+PE					
Frequenza dirette AC nominale	50 Hz / 60 Hz					
Corrente d'uscita massima	5.1 A	6.8 A	8.5 A	10.1 A	13.5 A	16.9 A
Fattore di Potenza regolabile	0.8 capac... 0.8 indut					
Max. Distorsione Armonica Totale	≤ 3 %					
<b>Uscita (Back-up)</b>						
Backup Box	Backup Box – B1					
Max. Potenza apparente	3,000 VA	3,300 VA	3,300 VA	3,300 VA	3,300 VA	3,300 VA
Potenza di uscita nominale	220 V / 230 V					
Corrente d'uscita massima	13.6 A	15 A	15 A	15 A	15 A	15 A
Fattore di potenza regolabile	0.8 capac ... 0.8 indut					
<b>Funzionalità e Caratteristiche</b>						
Dispositivo di disconnessione lato ingresso	Sì					
Protezione anti-islanding	Sì					
Protezione da polarità inversa CC	Sì					
Monitoraggio isolamento	Sì					
Protezione da sovratensione CC	Sì, compatibile con la classe di protezione TIPO II secondo EN/IEC 61643-11					
Protezione da sovratensione CA	Sì, compatibile con la classe di protezione TIPO II secondo EN/IEC 61643-11					
Monitoraggio corrente residua	Sì					
Protezione da sovracorrente CA	Sì					
Protezione da cortocircuiti CA	Sì					
Protezione da sovratensione CA	Sì					
Protezione dai guasti di arco AFCI	Sì					
Ripple receiver control	Sì					
Integrated PID recovery <sup>5</sup>	Sì					
Ricarica inversa della batteria della rete	Sì					

1. La potenza FV in ingresso massima dell'inverter è 20.000 Wp quando si usano stringhe lunghe e si implementa una ottimizzazione totale con il SUN2000-450W-P.

2. La tensione di ingresso massima è il limite superiore della tensione in DC. Qualsiasi tensione DC in ingresso più alta probabilmente danneggerebbe l'inverter.

3. Qualsiasi tensione di ingresso CC al di fuori dell'intervallo di tensione di esercizio può causare un funzionamento improprio dell'inverter.

4. C10 / I1: 10,000 VA

5. SUN2000-3~10KTL-M1 aumenta il potenziale tra PV e GND sopra lo zero attraverso per recuperare il degrado del modulo dal PID. I tipi di modulo supportati includono: tipo P (mono, poly).

**Specifiche tecniche**

Specifiche tecniche	SUN2000 -3KTL-M1	SUN2000 -4KTL-M1	SUN2000 -5KTL-M1	SUN2000 -6KTL-M1	SUN2000 -8KTL-M1	SUN2000 -10KTL-M1
---------------------	---------------------	---------------------	---------------------	---------------------	---------------------	----------------------

**Dati Generali**

Range temperatura d'esercizio	-25 ~ +60 °C (-13 °F ~ 140 °F)
Umidità di esercizio relativa	0%RH ~ 100%RH
Altitudine operativa	4,000 m (13,123 ft.) (Riduzione oltre 2000 m)
Raffreddamento	Convezione naturale
Display	Indicatori LED; WLAN integrata + APP FusionSolar
Comunicazione	RS485, WLAN tramite modulo WLAN integrato nell'inverter Ethernet tramite Smart Dongle-WLAN-FE (opzionale); 4G / 3G / 2G tramite Smart Dongle-4G (opzionale)
Peso (compresa staffa di montaggio)	17 kg (37.5 lb)
Dimensioni (compresa staffa di montaggio)	525 x 470 x 146.5 mm (20.7 x 18.5 x 5.8 inch)
Grado di protezione	IP65
Nighttime Power Consumption	< 5.5 W <sup>6</sup>

**Ottimizzatore Compatibile**

Ottimizzatore compatibile con DC MBUS	SUN2000-450W-P, SUN2000-450W-P2, SUN2000-600W-P
---------------------------------------	---

**Conformità agli standard (ulteriori disponibili su richiesta)**

Certificato	EN/IEC 62109-1, EN/IEC 62109-2, IEC 62116
Standard connessioni alla rete	G98, G99, EN 50438, CEI 0-21, VDE-AR-N-4105, AS 4777, C10/11, ABNT, UTE C15-712, RD 1699, TOR D4, NRS 097-2-1, IEC61727, IEC62116, DEWA

6. <10 W quando la funzione di ripristino PID è attivata.