



SMA Home Storage

HS-BM-3.28-10

Disposiciones legales

SMA Solar Technology AG es propietaria de todos los derechos de la información que se facilita en esta documentación. Queda prohibida la reproducción total o parcial de este documento, así como su almacenamiento en un sistema de recuperación y toda transmisión electrónica, mecánica, fotográfica, magnética o de otra índole sin previa autorización por escrito de SMA Solar Technology AG. Si está permitida, sin necesidad de autorización previa, su reproducción para el uso interno, para evaluar el producto o para el uso previsto.

SMA Solar Technology AG no establece representaciones, ni expresas ni implícitas, con respecto a estas instrucciones o a cualquiera de los accesorios o software aquí descritos, incluyendo (sin limitación) cualquier garantía implícita en cuanto a utilidad, adaptación al mercado o aptitud para cualquier propósito particular. Tales garantías quedan expresamente denegadas. Ni SMA Solar Technology AG, ni sus distribuidores o vendedores serán responsables por ningún daño directo o indirecto, incidental o resultante, bajo ninguna circunstancia.

La exclusión de garantías implícitas mencionada anteriormente puede no ser aplicable en todos los casos.

Las especificaciones están sujetas a cambios sin previo aviso. Se ha tratado por todos los medios de hacer que este documento sea completo y preciso y esté actualizado. Sin embargo, advertimos a los lectores que SMA Solar Technology AG se reservan el derecho de cambiar estas especificaciones sin previo aviso o conforme con las condiciones del existente contrato de entrega si lo consideran adecuado para optimizar el producto y su uso. SMA Solar Technology AG no será responsable por ningún daño, ya sea indirecto, incidental o resultante, como consecuencia de confiar en el material que se presenta, incluyendo, aunque no exclusivamente, omisiones, errores tipográficos, aritméticos o de listado en el material del contenido.

Garantía de SMA

En www.SMA-Solar.com podrá descargar las condiciones de garantía actuales.

Marcas registradas

Se reconocen todas las marcas registradas, incluso si no están señaladas por separado. La falta de señalización no implica que la mercancía o las marcas sean libres.

SMA Solar Technology AG

Sonnenallee 1

34266 Niestetal

Alemania

Tel.: +49 561 9522-0

Fax +49 561 9522-100

www.SMA.de

Email: info@SMA.de

Versión: 30/11/2023

Copyright © 2023 SMA Solar Technology AG. Reservados todos los derechos.

Índice

1	Indicaciones sobre este documento	6
1.1	Área de validez	6
1.2	Grupo de destinatarios	6
1.3	Contenido y estructura del documento	6
1.4	Niveles de advertencia	6
1.5	Símbolos del documento.....	7
1.6	Marcas de texto en el documento	7
1.7	Denominación en el documento.....	7
1.8	Información adicional.....	7
2	Seguridad.....	9
2.1	Uso previsto	9
2.2	Indicaciones importantes para la seguridad	9
3	Contenido de la entrega	14
3.1	Contenido de la entrega del módulo de batería	14
3.2	Contenido de la entrega con pedestal	15
4	Vista general del producto	16
4.1	Vista general del sistema.....	16
4.2	Descripción del producto	17
4.3	Símbolos del producto	17
4.4	Interfaces y funciones	19
4.4.1	Conexión RJ45.....	19
4.4.2	Interfaz de usuario	19
4.4.3	Optimización del autoconsumo	19
4.4.4	Arranque autógeno.....	19
4.5	Señales de led de los módulos de batería	19
4.6	Gestión avanzada de baterías.....	20
4.7	Ampliación modular de los módulos de la batería	21
5	Transporte.....	22
6	Montaje.....	23
6.1	Requisitos para el montaje.....	23
6.1.1	Requisitos para el lugar de montaje de los módulos de batería	23
6.1.2	Posiciones de montaje permitidas y no permitidas de los módulos de batería	23
6.1.3	Distancias recomendadas	23
6.2	Montaje mural	24
6.2.1	Variantes de montaje mural.....	24
6.2.2	Dimensiones para el montaje mural	25
6.2.3	Montar los módulos de batería con fijación mural.....	25
6.3	Montaje con pedestal	28
6.3.1	Variantes de montaje con pedestal	28
6.3.2	Medidas para montaje con pedestal	29
6.3.3	Montar módulos de batería con pedestal.....	29
6.4	Colocación "espalda con espalda".....	32
6.4.1	Variantes de montaje de la colocación "espalda con espalda"	32
6.4.2	Medidas para el montaje colocación "espalda con espalda"	32
6.4.3	Montaje "espalda con espalda"	33
7	Conexión eléctrica	35

7.1	Vista general del área de conexión.....	35
7.2	Esquema de interconexión con inversor híbrido.....	36
7.3	Requisitos para la conexión eléctrica de CC	36
7.3.1	Requisitos del cable de puesta a tierra.....	36
7.3.2	Requisitos de los cables de CC.....	36
7.3.3	Requisitos de los cables de comunicación de la batería.....	37
7.4	Procedimiento para la conexión eléctrica	37
7.5	Puesta a tierra de la batería	37
7.6	Conecte los cables de comunicación entre los módulos de batería.....	38
7.7	Resumen de conexión de la comunicación de batería con el inversor.....	40
7.8	Conexión de la comunicación de la batería con el inversor.....	41
7.9	Conexión de los cables de CC.....	42
8	Puesta en marcha	44
8.1	Procedimiento para la puesta en marcha.....	44
8.2	Compruebe el montaje y la conexión.....	44
8.3	Ejemplo de interfaz de usuario de un inversor	45
8.4	Puesta en funcionamiento de los módulos de batería.....	46
8.5	Compruebe la configuración de los módulos de batería del asistente de instalación	47
9	Desconecte la tensión de los módulos de batería.....	49
10	Realice la limpieza y el mantenimiento	50
11	Eliminación de fallos	51
11.1	Posibilidades de localización de errores	51
11.2	Notificaciones de evento en la interfaz de usuario del inversor	51
11.3	Error solo con indicación led	54
11.4	Indicios externos del módulo de batería.....	55
12	Puesta fuera de servicio de los módulos de batería.....	56
13	Almacenamiento	57
14	Eliminación del equipo	58
14.1	Módulos de batería críticos y no críticos	58
14.2	Proveedores regionales para la eliminación de baterías	58
14.3	Especificaciones para la eliminación de la batería.....	58
14.4	Notificar las baterías defectuosas	59
14.5	Eliminación de la batería	59
15	Procedimiento al recibir un equipo de recambio	60
16	Datos técnicos.....	61
16.1	Datos generales.....	61
16.2	Equipamiento	61
16.3	Conexión de CC.....	62
16.4	Rendimiento.....	62
16.5	Dispositivos de protección	62
16.6	Condiciones climáticas.....	62
17	Accesorios.....	63
18	Declaración de conformidad UE.....	64

19 Declaración de conformidad UK	65
20 Contacto.....	66

1 Indicaciones sobre este documento

1.1 Área de validez

Este documento es válido para:

- HS-BM-3.28-10 (SMA Home Storage 3.2)
- HS-BU-10 (SMA Home Storage Base Unit)

1.2 Grupo de destinatarios

Este documento está dirigido a especialistas y usuarios finales. Las tareas marcadas en este documento con un símbolo de advertencia y la palabra "Especialista" deben llevarlas a cabo únicamente especialistas. Los trabajos que no requieren ninguna cualificación especial no están señalizados y pueden ser efectuados también por los usuarios finales. Los especialistas han de contar con esta cualificación:

- Conocimientos sobre los procedimientos y el funcionamiento de un inversor
- Conocimientos sobre los procedimientos y el funcionamiento de las baterías
- Formación sobre cómo actuar ante los peligros y riesgos relativos a la instalación, la reparación y el manejo de equipos eléctricos, baterías y plantas
- Formación profesional para la instalación y la puesta en marcha de equipos eléctricos y plantas
- Conocimiento de las leyes, reglamentos, normativas y directivas aplicables
- Conocimiento y seguimiento de este documento y de todas sus indicaciones de seguridad
- Conocimiento y observancia de la documentación del fabricante de la batería y de todas las indicaciones de seguridad

1.3 Contenido y estructura del documento

Este documento describe el montaje, instalación, puesta en marcha, configuración, manejo, localización de errores y puesta fuera de servicio del producto.

La versión actual de este documento y más información sobre el producto se encuentran en formato PDF y como e-Manual en www.SMA-Solar.com. También puede acceder al e-Manual a través de la interfaz de usuario del producto.

Las imágenes en este documento han sido reducidas a lo esencial y pueden diferir del producto original.

1.4 Niveles de advertencia

Cuando se trate con el producto pueden darse estos niveles de advertencia.

PELIGRO

Representa una advertencia que, de no ser observada, causa la muerte o lesiones físicas graves.

ADVERTENCIA

Representa una advertencia que, de no ser observada, puede causar la muerte o lesiones físicas graves.




ATENCIÓN

Representa una advertencia que, de no ser observada, puede causar lesiones físicas leves o de gravedad media.

PRECAUCIÓN

Representa una advertencia que, de no ser observada, puede causar daños materiales.

1.5 Símbolos del documento

Símbolo	Explicación
	Información importante para un tema u objetivo concretos, aunque no relevante para la seguridad
<input type="checkbox"/>	Requisito necesario para alcanzar un objetivo determinado
<input checked="" type="checkbox"/>	Resultado deseado
	Ejemplo
 ESPECIALISTA	Capítulos en los que se describen tareas que deben ser llevadas a cabo únicamente por especialistas

1.6 Marcas de texto en el documento

Marca de texto	Uso	Ejemplo
Negrita	<ul style="list-style-type: none"> Avisos Conexiones Elementos de una interfaz de usuario Elementos que deben seleccionarse Elementos que deben introducirse 	<ul style="list-style-type: none"> Conecte los conductores a los bornes de X703:1 a X703:6. Introduzca 10 en el campo Minutos.
>	<ul style="list-style-type: none"> Une varios elementos que deben seleccionarse. 	<ul style="list-style-type: none"> Seleccione Ajustes > Fecha.
[Botón] [Tecla]	<ul style="list-style-type: none"> Botones o teclas que deben seleccionarse o pulsarse 	<ul style="list-style-type: none"> Seleccione [Enter].
#	<ul style="list-style-type: none"> Carácter comodín para componentes variables (p. ej., en nombres de parámetros) 	<ul style="list-style-type: none"> Parámetro WCtHz.Hz#

1.7 Denominación en el documento

Denominación completa	Denominación utilizada en este documento
SMA Home Storage 3.28kWh módulo	SMA Home Storage, módulo de batería, batería, sistema de batería, producto
SMA Home Storage Base Unit	Pedestal
Sunny Boy Smart Energy	Inversor híbrido, inversor
Sunny Tripower Smart Energy	

1.8 Información adicional

Encontrará más información en www.SMA-Solar.com.

Título y contenido de la información	Tipo de información
"SMA HOME STORAGE - Safety Information"	Información técnica

Título y contenido de la información	Tipo de información
SUNNY BOY SMART ENERGY 3.6 / 4.0 / 5.0 / 6.0 Montaje, instalación, puesta en marcha, configuración, manejo, localización de errores y puesta fuera de servicio	Instrucciones de funcionamiento
SUNNY TRIPOWER 5.0 / 6.0 / 8.0 / 10.0 SMART ENERGY Montaje, instalación, puesta en marcha, configuración, manejo, localización de errores y puesta fuera de servicio	Instrucciones de funcionamiento
SUNNY TRIPOWER SMART ENERGY "Baterías autorizadas e información acerca de la conexión de la comunicación con la batería"	Información técnica
"SMA Smart Home" La solución para una mayor autonomía	Guía de planificación

2 Seguridad

2.1 Uso previsto

SMA Home Storage es un sistema formado por uno o varios módulos de batería que puede utilizarse en la SMA Home Storage Solution para aplicaciones domésticas, p. ej., para la optimización del autoconsumo.

La interfaz de comunicación del inversor empleado debe ser compatible con el producto. Todo el rango de tensión debe situarse completamente dentro del rango de tensión de entrada admisible del inversor. No debe sobrepasarse la tensión de entrada de CC máxima admisible del producto.

No puede haber equipos consumidores ni componentes adicionales en la conexión de CC entre la batería y el inversor.

El producto es apropiado para utilizarse en exteriores e interiores.

El producto únicamente puede utilizarse como equipo estacionario.

Deben respetarse en todo momento el rango de funcionamiento admisible y los requisitos de instalación de todos los componentes.

El producto no es apto para la alimentación de equipos médicos de soporte vital. Un apagón no debe causar daños a personas.

El producto solo debe utilizarse en los países donde esté autorizado o para los que haya sido aprobado por SMA Solar Technology AG y el operador de red.

Utilice siempre los productos de SMA de acuerdo con las indicaciones de la documentación adjunta y observe las leyes, reglamentos, reglas y normas vigentes. Cualquier otro uso puede causarle lesiones al usuario o daños materiales.

Para realizar cualquier intervención en los productos de SMA, como modificaciones o remodelaciones, deberá contar con el permiso expreso y por escrito de SMA Solar Technology AG. Los cambios no autorizados conllevan la pérdida de los derechos de garantía, así como la extinción de la autorización de operación. Queda excluida la responsabilidad de SMA Solar Technology AG por los daños derivados de dichos cambios.

Cualquier uso del producto distinto al descrito en el uso previsto se considerará inadecuado.

La documentación adjunta es parte integrante del producto. La documentación debe leerse, observarse y guardarse en un lugar accesible en todo momento y seco.

Este documento no sustituye en ningún caso a cualquier legislación, reglamento o norma regional, federal, provincial o estatal aplicables a la instalación, la seguridad eléctrica y el uso del producto. SMA Solar Technology AG no asume responsabilidad alguna relativa al cumplimiento o al incumplimiento de la legislación o las disposiciones relacionadas con la instalación del producto.

La placa de características debe permanecer colocada en el producto en todo momento.

2.2 Indicaciones importantes para la seguridad

Conservar instrucciones

Este capítulo contiene indicaciones de seguridad que deben observarse siempre en todos los trabajos que se realizan.

Este producto se ha construido en cumplimiento de los requisitos internacionales relativos a la seguridad. A pesar de estar cuidadosamente construidos, existe un riesgo residual como con todos los equipos eléctricos. Para evitar daños personales y materiales y garantizar el funcionamiento permanente del producto, lea detenidamente este capítulo y cumpla siempre las indicaciones de seguridad.

⚠ PELIGRO**Peligro de muerte por descarga eléctrica por contacto con cables de CC conductores de tensión**

Los cables de CC conectados a una batería pueden encontrarse bajo tensión. Tocar los cables de CC bajo tensión causa la muerte o lesiones graves por descarga eléctrica.

- Antes de cualquier trabajo, desconectar el producto y el inversor y asegurar el producto contra cualquier reconexión accidental.
- No toque piezas o cables conductores de tensión descubiertos.
- No desconecte el conector de enchufe de CC bajo carga.
- Utilice equipamientos de protección personal adecuado cuando realice trabajos en el producto.

⚠ PELIGRO**Peligro de muerte por descarga eléctrica si se tocan partes de la carcasa bajo tensión estando un conductor de protección dañado**

Si el conductor de protección de la conexión de CC está dañado o no está conectado correctamente, pueden producirse altas tensiones en la carcasa del producto. El contacto con partes de la carcasa conductoras de tensión puede causar la muerte o lesiones mortales por descarga eléctrica.

- Conecte el conductor de protección para la conexión de CC tal y como se describe en este documento.

⚠ PELIGRO**Peligro de muerte por fuego o explosión a causa de un manejo inadecuado de los módulos de batería**

Un manejo inadecuado de los módulos de batería puede hacer que se inflame el litio que contienen. Ello puede provocar un incendio o desencadenar una explosión. Piezas calientes o que salen despedidas pueden causar lesiones que pongan en peligro la vida o incluso la muerte.

- Nunca deben utilizarse módulos de batería defectuosos o dañados.
- No abrir, perforar o dejar caer los módulos de batería.
- No montar ni utilizar los módulos de batería en áreas potencialmente explosivas o en áreas con una humedad del aire elevada.
- No exponer los módulos de batería a altas temperaturas.
- No arrojar al fuego los módulos de batería.
- Almacenar los módulos de batería en un lugar seco y dentro del rango de temperaturas especificado.
- Si se produce un incendio en la batería, avise inmediatamente a los bomberos. La extinción de este tipo de incendios supone un alto riesgo debido a los gases tóxicos que se generan, al peligro de explosión y a la rápida propagación del fuego.
- En caso de un incendio en los alrededores de la batería, utilizar un extintor ABC.

⚠ PELIGRO**Peligro de muerte por descarga eléctrica si se tocan partes de la planta bajo tensión en caso de fallo a tierra**

En caso de fallo a tierra los componentes de la planta pueden estar bajo tensión. El contacto con componentes conductores de tensión o cables puede causar la muerte o lesiones mortales por descarga eléctrica.

- Antes de cualquier trabajo, desconectar el producto y el inversor y asegurar el producto contra cualquier reconexión accidental.
- No toque las piezas de la subestructura.

⚠ PELIGRO**Peligro de muerte por descarga eléctrica por contacto con componentes conductores de tensión con el inversor abierto**

Durante el funcionamiento en los componentes conductores y en los cables en el interior del producto existen altas tensiones. El contacto con componentes conductores de tensión o cables puede causar la muerte o lesiones mortales por descarga eléctrica.

- No abra el producto.

⚠ ADVERTENCIA**Peligro de muerte por descarga eléctrica en caso de daño irreparable en un equipo de medición por una sobretensión**

Una sobretensión puede dañar un equipo de medición y provocar que exista tensión en la carcasa del equipo de medición. Tocar la carcasa del equipo de medición bajo tensión puede causar la muerte o lesiones mortales por descarga eléctrica.

- Use solo equipos de medición con un rango de tensión de entrada de CC de hasta 1000 V como mínimo.

⚠ ADVERTENCIA**Peligro de muerte por quemaduras causadas por arcos voltaicos debidos a corrientes de cortocircuito.**

Las corrientes de cortocircuito de la batería pueden originar subidas de temperatura y arcos voltaicos. El desarrollo de calor y los arcos voltaicos pueden provocar lesiones mortales por quemaduras.

- Antes de efectuar cualquier trabajo en la batería, desconéctela de la tensión.
- Antes de realizar cualquier trabajo con la batería, retire relojes, anillos u otros objetos de metal.
- Para cualquier trabajo en la batería, utilizar una herramienta aislada y guantes aislados.
- No ponga herramientas o piezas de metal sobre la batería.

⚠ ADVERTENCIA**Peligro de muerte por fuego o explosión con baterías descargadas por completo**

Si se cargan de forma incorrecta baterías completamente descargadas, puede producirse un incendio. Esto puede causar lesiones graves o incluso la muerte.

- Poner en funcionamiento la batería como muy tarde a los 6 meses de la entrega.
- Si la batería no se puede poner en funcionamiento en un plazo de 6 meses, solicitar al servicio técnico un ciclado sucesivo del sistema de batería.
- Antes de poner en marcha el sistema, asegúrese de que la batería no se encuentre descargada por completo.
- No ponga en funcionamiento el sistema si la batería está completamente descargada.
- Si la batería está descargada por completo, contactar con el servicio técnico.

⚠ ADVERTENCIA**Peligro de lesiones por sustancias tóxicas, gases y polvos.**

En algunos casos aislados, en el interior del producto pueden existir sustancias tóxicas, gases y polvos debidos a daños en los componentes electrónicos. El contacto con sustancias tóxicas y la inhalación de gases y polvos tóxicos puede causar irritación de la piel, quemaduras, dificultades respiratorias y náuseas.

- Proteja la carcasa de la batería de posibles daños.
- No abra o deforme la batería.
- No lance la batería al fuego. Las baterías pueden explotar en el fuego.
- Para trabajar con la batería (por ejemplo, para detectar averías o llevar a cabo reparaciones), utilice siempre equipo de protección personal para el tratamiento de sustancias peligrosas (por ejemplo, guantes de protección, protección ocular y facial y protección respiratoria).
- Si se producen salpicaduras de ácido, enjuáguelas en profundidad con abundante agua limpia y acuda a un profesional médico.
- Si ha inhalado vapor de ácido, acuda al médico inmediatamente.
- Asegúrese de que las personas no autorizadas no tienen acceso al producto.
- La batería debe instalarse, mantenerse, utilizarse y eliminarse de acuerdo con las normas del fabricante.

⚠ ADVERTENCIA**Peligro de lesiones por el peso del producto**

Existe peligro de lesiones al levantar los módulos de batería de forma inadecuada y si se caen durante el transporte o el montaje

- Transporte y eleve el producto con cuidado. Tenga en cuenta el peso del producto.
- Transporte solamente un producto.
- Para transportar y montar el producto son necesarias varias personas. Para ello, tenga en cuenta que el número de personas depende de las normas y directivas locales vigentes.
- Utilice medios de transporte adecuados, p. ej., una carretilla de mano. Al hacerlo, asegúrese de que no se dañe la carcasa de los componentes de la batería.
- Llevar un equipamiento de protección individual adecuado para todos los trabajos que se realicen en el producto, como mínimo, calzado de seguridad con suela a prueba de penetración y puntera de acero.

⚠ ATENCIÓN**Peligro de quemaduras debido a módulos de batería calientes**

El módulo de batería puede calentarse durante el funcionamiento. Si se tocan los módulos de batería calientes, pueden producirse quemaduras.

- Antes de tocar el módulo de batería, espere a que se enfríe.

⚠ ATENCIÓN**Peligro de lesiones por cantos afilados**

Los componentes de la batería tienen piezas de chapa de cantos afilados. Tocar las piezas de chapa de cantos afilados puede provocar lesiones.

- Durante el montaje y el desmontaje de la batería se deben llevar guantes de protección.

PRECAUCIÓN**Daños en los módulos de batería por humedad o por sustancias corrosivas**

Si penetra humedad o sustancias corrosivas, el producto podría resultar dañado y sus funciones podrían verse limitadas.

- No sumerja los módulos de batería en ningún líquido.
- No exponer las celdas de la batería a sustancias corrosivas (por ejemplo, amoníaco, sal).

PRECAUCIÓN**Daños en el productos debido a detergentes de limpieza**

Si utiliza productos de limpieza, puede dañar el producto y componentes del producto.

- Limpiar todos los componentes de la batería únicamente con un paño seco.

3 Contenido de la entrega

3.1 Contenido de la entrega del módulo de batería

Compruebe que el contenido de la entrega no presente daños externos visibles. En caso de daños externos visibles, fotografíe los puntos defectuosos e informe sin demora a SMA Solar Technology AG. Nunca ponga en funcionamiento la batería con componentes dañados.

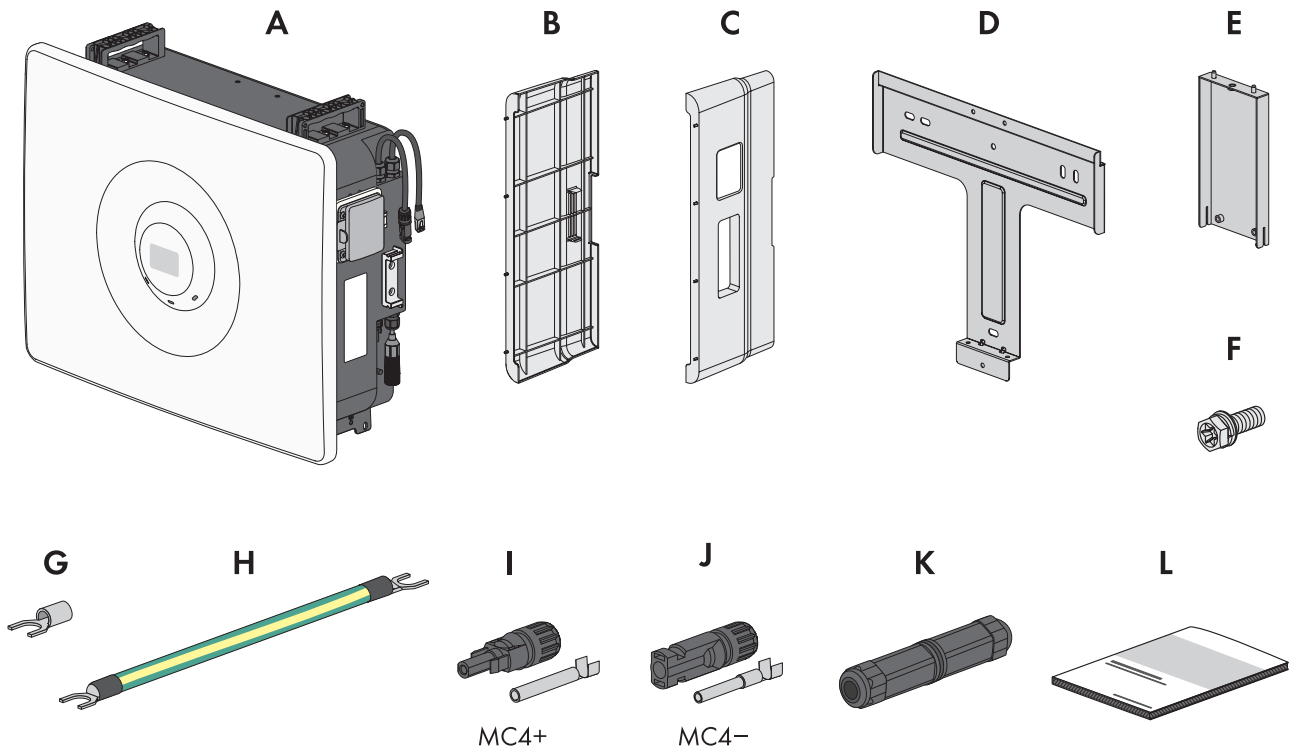


Imagen 1: Componentes del contenido de la entrega

Posición	Cantidad	Denominación
A	1	Carcasa de batería, incl. cable para conectar otros módulos de batería
B	1	Cubierta lateral izquierda
C	1	Cubierta lateral derecha
D	1	Soporte mural
E	1	Elemento de unión entre dos soportes murales
F	6	Tornillo con arandela M5x12
G	2	Terminales de cable M5 para conectar varios módulos con cable de puesta a tierra más largo
H	1	Cable de puesta a tierra entre los módulos de batería, sección 6 mm ² con terminales de cable M5
I	1	Conector de enchufe MC4 positivo del fabricante Stäubli
J	1	Conector de enchufe MC4 negativo del fabricante Stäubli

Posición	Cantidad	Denominación
K	1	Conector de cable RJ45 para conectar el cable de comunicación (apto para montaje interior y en intemperie)
L	1	Instrucciones breves

3.2 Contenido de la entrega con pedestal

Compruebe que el contenido de la entrega no presente daños externos visibles. En caso de daños externos visibles, fotografíe los puntos defectuosos e informe sin demora a SMA Solar Technology AG. Nunca ponga en funcionamiento el sistema de batería con componentes dañados.

HS-BU-10

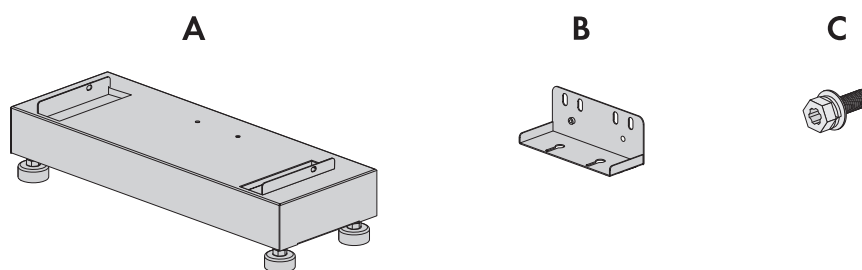


Imagen 2: Componentes del contenido de la entrega

Posición	Cantidad	Denominación
A	1	Pie con 4 patas ajustables
B	2	Ángulo de fijación
C	6	Tornillo con arandela M5x12

4 Vista general del producto

4.1 Vista general del sistema

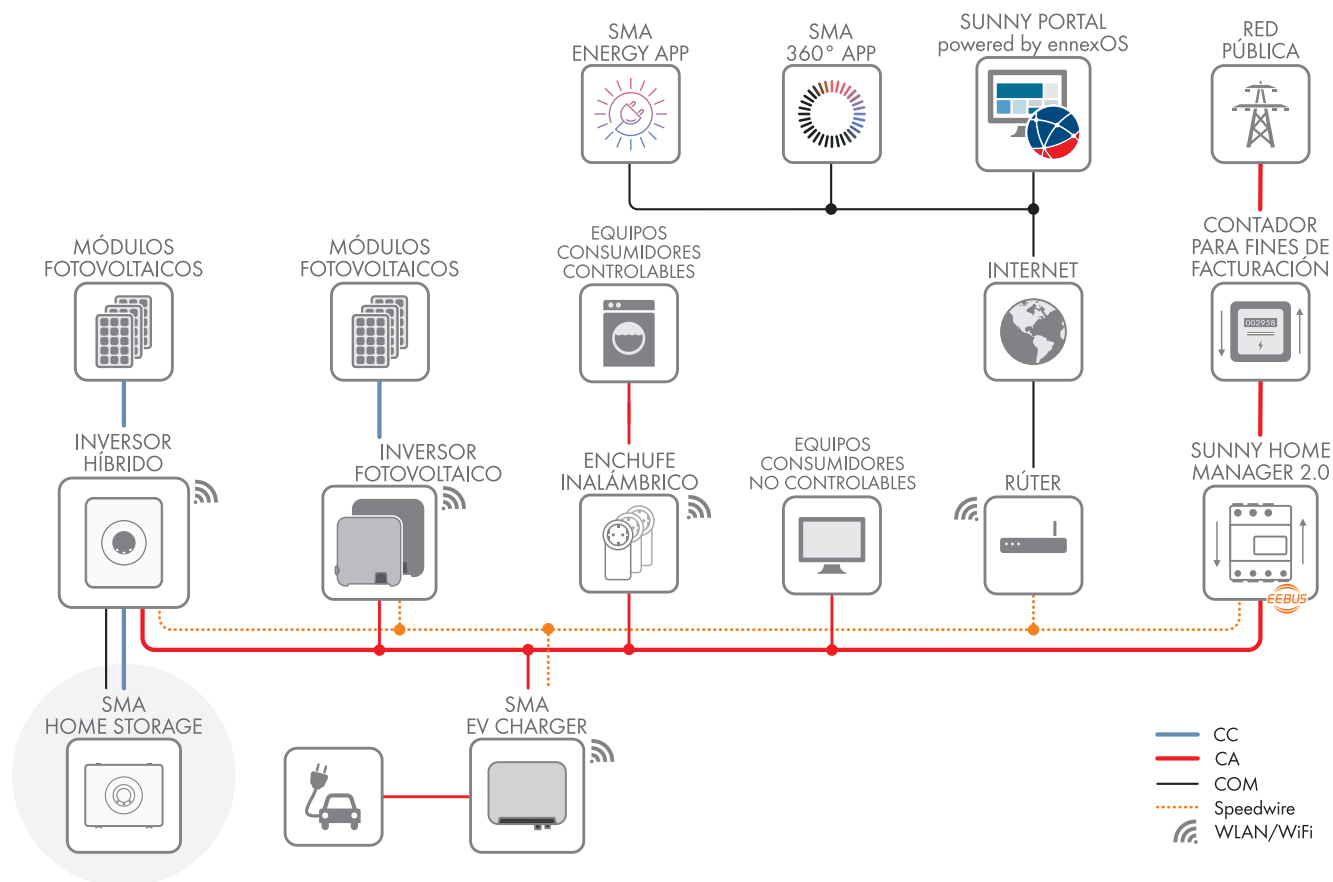


Imagen 3: Estructura del sistema (ejemplo)

4.2 Descripción del producto

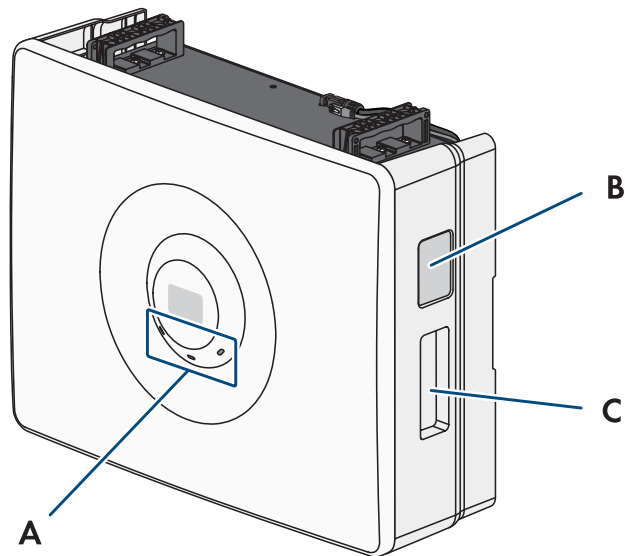














Imagen 4: Diseño del producto

Posición	Denominación
A	Leds Los leds señalizan el estado de funcionamiento del producto.
B	Interruptor de CC Desconecta el producto del circuito de potencia del lado de CC.
C	Placa de características La placa de características identifica el producto de forma inequívoca. La placa de características debe permanecer colocada en el producto en todo momento. En la placa de características encontrará esta información: <ul style="list-style-type: none"> • Modelo (Model) • Número de serie (Serial No. o S/N) • Fecha de fabricación (Date of manufacture) • Datos específicos del equipo

4.3 Símbolos del producto

Símbolo	Explicación
	Advertencia de punto peligroso Este símbolo advierte de que el producto debe tener una conexión a tierra adicional si en el lugar de instalación se requiere una toma a tierra adicional o una conexión equipotencial.
	Advertencia de tensión El producto funciona con tensiones altas.

Símbolo	Explicación
	Advertencia sobre los peligros de las baterías Este símbolo advierte del peligro del manejo de las baterías.
	Advertencia de sustancias explosivas En caso de manipulación incorrecta o incendio, el producto puede inflamarse o explotar.
	Advertencia de sustancias corrosivas El producto contiene sustancias corrosivas que pueden causar lesiones graves en caso de contacto directo con la piel.
	Tenga en cuenta la documentación Tenga en cuenta toda la documentación suministrada con el producto.
	Utilizar protección ocular Debe utilizarse protección ocular durante todos los trabajos en el equipo.
	No hacer fuego Se prohíbe manipular fuego abierto y fuentes de ignición en las inmediaciones del producto.
	Prohibido el acceso a niños Los niños deben mantenerse alejados del producto.
	Toma a tierra Este símbolo identifica el lugar para la conexión de conductores de protección adicionales
	Señalización WEEE No deseche el producto con los residuos domésticos, sino de conformidad con las disposiciones sobre eliminación de residuos electrónicos vigentes en el lugar de instalación.
	El producto es apropiado para montarse en exteriores.
IP65	Tipo de protección IP65 El producto está protegido contra la infiltración de polvo y agua proyectada en chorros de agua de todas las direcciones hacia la carcasa.
CE	Identificación CE El producto cumple los requisitos de las directivas aplicables de la Unión Europea.
UK CA	Marcado UKCA El producto cumple con la normativa de las leyes aplicables de Inglaterra, Gales y Escocia.
	Identificación RoHS El producto cumple los requisitos de las directivas aplicables de la Unión Europea.
	RCM (Regulatory Compliance Mark) El producto cumple con los requisitos de los estándares australianos aplicables.

4.4 Interfaces y funciones

4.4.1 Conexión RJ45

La batería está equipada de serie con una conexión RJ45. La batería puede comunicarse por cable por medio de la conexión RJ45 con inversores SMA (para obtener más información sobre los productos SMA compatibles, consulte www.SMA-Solar.com). Para la conexión comunicativa de Sunny Tripower Smart Energy debe utilizarse un cable de comunicación preconfeccionado (véase p. ej. Información técnica "Baterías autorizadas e información acerca de la conexión de la comunicación con la batería" de SUNNY TRIPOWER SMART ENERGY).

4.4.2 Interfaz de usuario

El producto se controla a través de un inversor y está integrado en la interfaz de usuario del inversor.

4.4.3 Optimización del autoconsumo

Con la optimización del autoconsumo, la mayor proporción posible de la potencia de una planta generadora de energía (p. ej., una planta fotovoltaica) se consume en el lugar de su generación. Con la optimización del autoconsumo se reducen el suministro de potencia y la adquisición de potencia en el punto de conexión a la red.

La SMA Home Storage Solution contribuye a la optimización del autoconsumo mediante el almacenamiento temporal de la energía procedente de las plantas generadoras de energía.

4.4.4 Arranque autógeno

El arranque autógeno consiste en arrancar un sistema de suministro de energía eléctrica tras un apagón. Durante el arranque autógeno, el sistema de suministro de energía eléctrica utiliza reservas de energía internas y, por tanto, es completamente independiente de fuentes de energía externas.

El producto es compatible con un arranque autógeno combinado con un inversor con función de alimentación de reserva y capacidad de arranque autógeno. Si fallan simultáneamente tanto el suministro de energía de la red pública como la planta fotovoltaica, se puede activar desde el interruptor de CC del producto un arranque autógeno manual.

4.5 Señales de led de los módulos de batería

Los led señalizan el estado de funcionamiento de los módulos de batería.

Señal de LED	Explicación
El led verde parpadea (2 s encendido y 2 s apagado)	En espera de unas condiciones operativas válidas Todavía no se cumplen las condiciones para el modo de carga y descarga. Cuando se cumplan estas condiciones, la batería comenzará la carga y la descarga.
El led verde está encendido	Modo de carga y descarga La batería carga o descarga en el funcionamiento de corriente regulada.
El LED verde está apagado	Sin tensión de la batería
El led rojo está encendido	Error Se ha detenido el funcionamiento de la batería. Además, en la interfaz de usuario del inversor o en el producto de comunicación (como SMA Home Manager) aparece una notificación de evento concreta y el respectivo número de evento.
El led rojo parpadea (0,25 s encendido y 0,25 s apagado)	Evento de alarma respecto de temperatura o tensión Se ha producido una alarma durante el funcionamiento. La batería sigue funcionando, pero debería comprobarse la causa.

Señal de LED	Explicación
El led rojo parpadea (0,25 s encendido y 1,25 s apagado)	Alarma interna de la batería Se ha producido una alarma durante el funcionamiento. La batería sigue funcionando, pero debería comprobarse la causa.
El led azul parpadea lentamente (2 s encendido y 2 s apagado)	Se establece la conexión de comunicación. La batería establece conexión con el inversor conectado.
El led azul está encendido	Existe una conexión activa con los inversores conectados.
El led azul está apagado	No hay ninguna conexión activa.
Los 3 led se iluminan	Actualización de la batería o proceso de arranque

4.6 Gestión avanzada de baterías

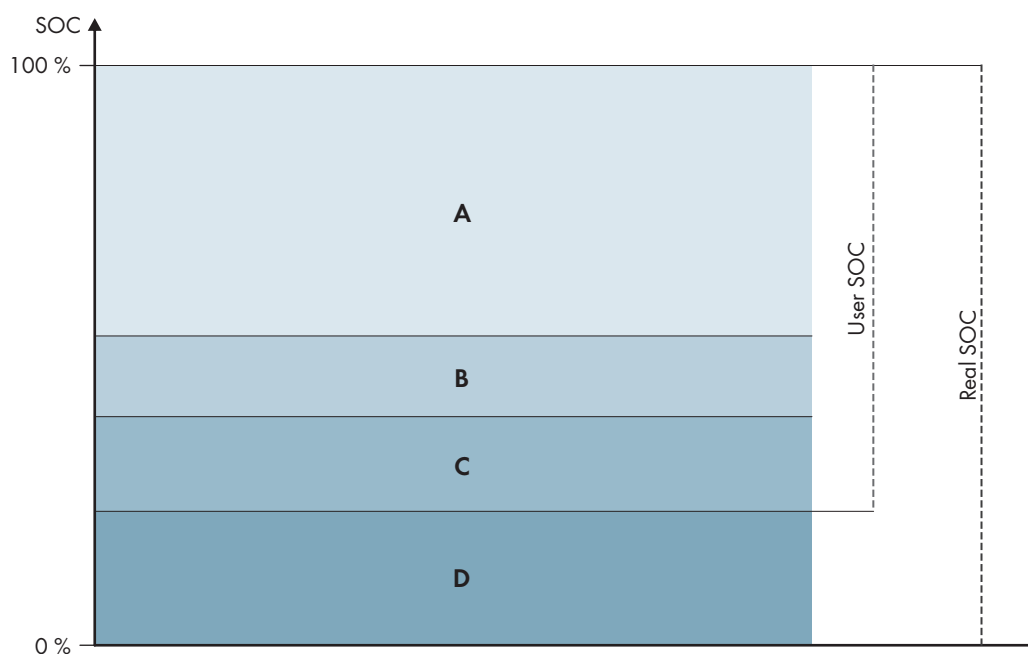


Imagen 5: Rangos del estado de carga de la batería

Rango	Parámetros del inversor	Comportamiento del inversor
A	-	El inversor aprovecha la batería de este rango para la optimización del autoconsumo. Si se necesita más energía de la que puede suministrar el módulo fotovoltaico, la batería se descarga.
B	Batería > Campos de aplicación > Ancho mínimo de intervalo de corriente de repuesto (BatUsDm.BckDmMin)	El valor indica qué porcentaje de la carga de la batería debe conservarse para el funcionamiento de la corriente de repuesto. Esta carga de la batería no se puede utilizar en el funcionamiento simultáneo de la red, incluso si el funcionamiento de la corriente de repuesto está desactivado.

Rango	Parámetros del inversor	Comportamiento del inversor
C	Equipo > Autoconsumo > Límite inferior de descarga de la batería (BatChaSttMin)	En este rango, la batería ya no se descarga ni siquiera en el funcionamiento de la corriente de respaldo.
D	Batería > Campos de aplicación > Ancho mínimo del rango de protección de descarga profunda (BatUsDm.DschProDmMin)	El valor indica qué porcentaje del estado de carga real debe reservarse como protección contra descarga profunda. Este valor corresponde a un estado de carga de usuario del 0 %. Si el estado de carga se muestra como 0 % (estado de carga de usuario), la batería está realmente cargada hasta el porcentaje indicado por este valor (estado de carga real).

4.7 Ampliación modular de los módulos de la batería

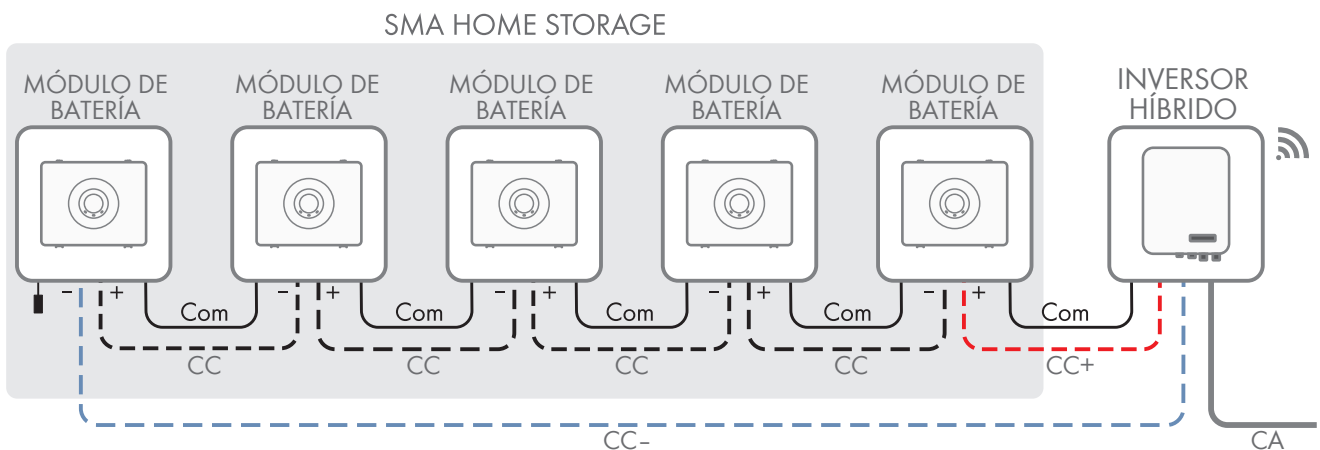


Imagen 6: Montaje modular de los módulos de batería

Tras la puesta en marcha, los módulos de batería pueden ampliarse en relación tanto con el contenido de energía como con la capacidad de carga y descarga. Transcurridos 2 años ya no será posible ampliar los módulos de batería, dado que el uso mixto de baterías usadas y nuevas merma la potencia e incluso puede provocar un mal funcionamiento.

5 Transporte

⚠ ESPECIALISTA

Este capítulo contiene indicaciones de seguridad que deben observarse siempre para el transporte de la batería.

⚠ ATENCIÓN

Peligro de lesiones por un transporte incorrecto

Si el transporte o la sujeción durante el transporte no son adecuados, la batería puede deslizarse o inclinarse. Si la batería se desliza o se inclina, puede causar lesiones.

- Transporte y eleve la batería con cuidado. Tenga en cuenta el peso de la batería.
- Coloque la batería en el vehículo sin posibilidad de que se desplace.
- Asegure la batería, p. ej., con correas de sujeción, para evitar que se deslice y se incline.
- Utilice un equipamiento de protección personal adecuado en todos los trabajos con la batería.

En el caso del SMA Home Storage (HS-BM-3.28-10), se trata de mercancía peligrosa: batería de iones de litio UN 3480, clase 9 (designación de mercancía peligrosa UN 3480, clase de peligrosidad 9). Debe respetarse la información de seguridad de las baterías (véase la información técnica "SMA HOME STORAGE - Safety Information" en www.SMA-Solar.com).

Cumplir en todo momento todos los requisitos del Reglamento sobre Mercancías Peligrosas para el Transporte por Carretera, Ferrocarril y Navegación Interior (GGVSEB) y del Acuerdo relativo al Transporte Internacional de Mercancías Peligrosas por Carretera (ADR):

- Únicamente personal formado e instruido puede transportar los módulos de batería por la vía pública.
- Las instrucciones deben documentarse y ejecutarse de forma reiterada.
- No está permitido fumar en el vehículo mientras se conduce.
- Durante la carga y descarga eléctrica del vehículo, no está permitido fumar en el propio vehículo ni en sus inmediaciones.
- El embalaje exterior del módulo de batería no debe abrirse durante el transporte.
- Durante el transporte debe llevarse 1 equipo para mercancías peligrosas según ADR y 2 extintores de metal probados. Los extintores deben ser de la clase de incendio D (capacidad mínima 2 kg).

6 Montaje

6.1 Requisitos para el montaje

6.1.1 Requisitos para el lugar de montaje de los módulos de batería

⚠ ADVERTENCIA

Peligro de muerte por fuego o explosión

A pesar de estar cuidadosamente contruidos, los equipos eléctricos pueden originar incendios. Esto puede causar lesiones graves o incluso la muerte.

- No instale el producto en áreas en las que se encuentren materiales fácilmente inflamables o gases combustibles.
- No instale el producto en áreas potencialmente explosivas.

- El lugar de montaje debe ser adecuado para el peso y las dimensiones del producto.
- El lugar de montaje debe tener una superficie suficientemente seca, horizontal y nivelada.
- El lugar de montaje debe estar protegido de la irradiación solar directa. La irradiación solar directa en el producto puede provocar el envejecimiento prematuro de las piezas exteriores de PVC y calentarlo demasiado. En caso de un calentamiento excesivo, el producto reduce su potencia para evitar un sobrecalentamiento.
- No debe haber fuentes de calor en las inmediaciones del lugar de montaje.
- Deben cumplirse las dimensiones climáticas.
- El lugar de montaje debe estar a menos de 3000 m sobre el nivel del mar. Si desea utilizar la batería en alturas superiores a los 3000 m, póngase en contacto con el servicio técnico.
- En zonas de inundación, el lugar de montaje deberá estar elevado y protegido en todo momento del contacto con el agua.

6.1.2 Posiciones de montaje permitidas y no permitidas de los módulos de batería

- El producto debe instalarse siempre en una posición autorizada. De esta manera se garantiza que no pueda entrar humedad en el producto.
- El producto debería instalarse de tal forma que las señales de los leds puedan leerse sin problemas.

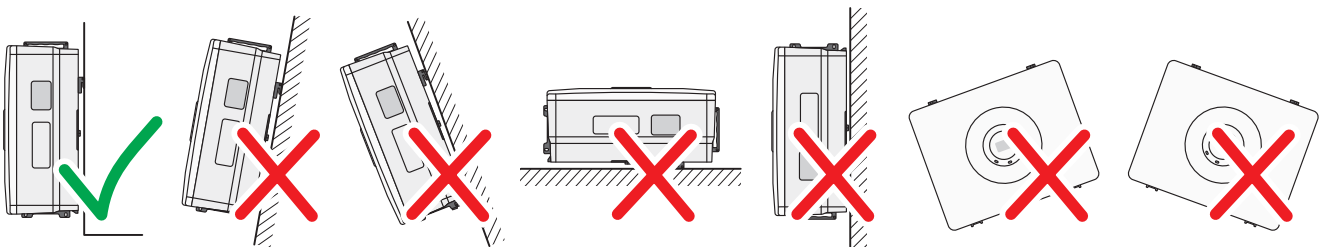


Imagen 7: Posiciones de montaje permitidas y no permitidas

6.1.3 Distancias recomendadas

Si se respetan las distancias recomendadas, la disipación suficiente del calor está garantizada. Así evita que se reduzca la potencia debido a una temperatura demasiado elevada.

- Deben respetarse las distancias recomendadas respecto a las paredes, otros inversores, otras baterías u otros objetos.

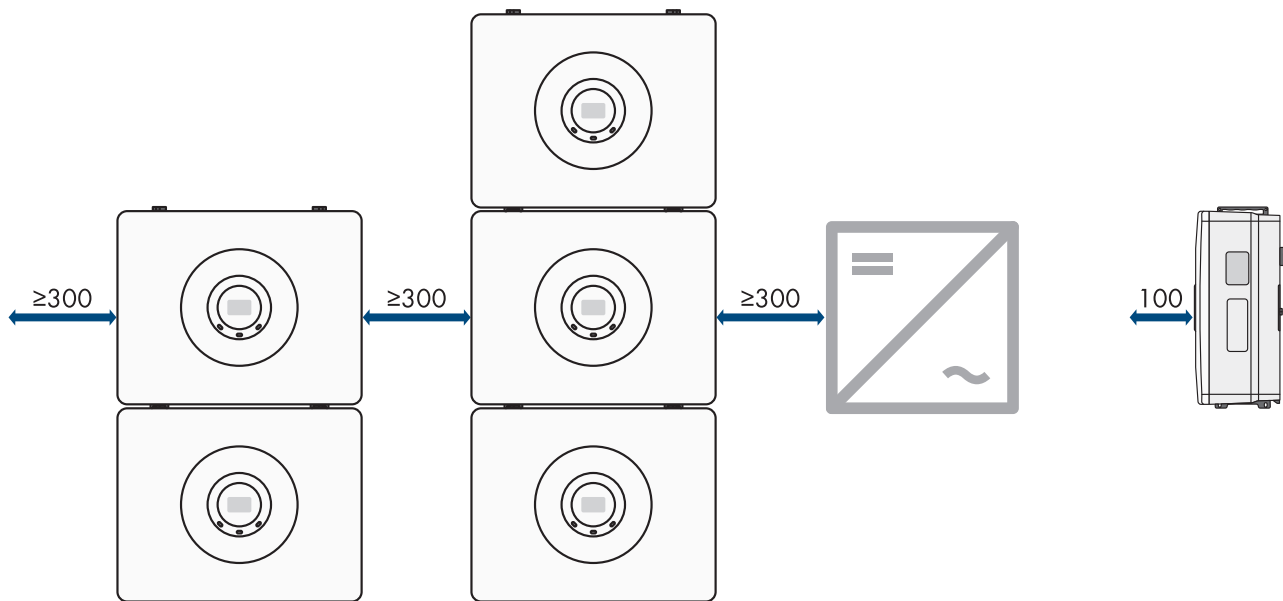


Imagen 8: Distancias recomendadas (medidas en mm)

6.2 Montaje mural

6.2.1 Variantes de montaje mural

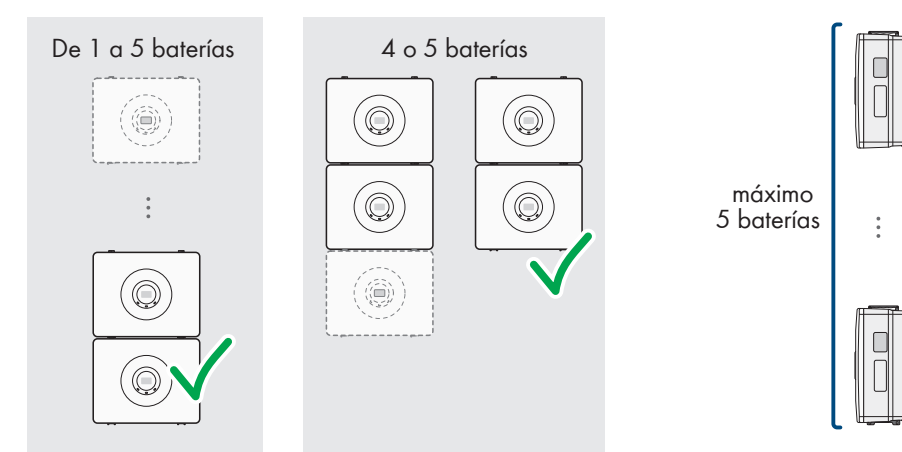


Imagen 9: Variantes de montaje mural (recomendada)

Para más información...:

- Requisitos para la conexión eléctrica de CC ⇒ página 36

6.2.2 Dimensiones para el montaje mural

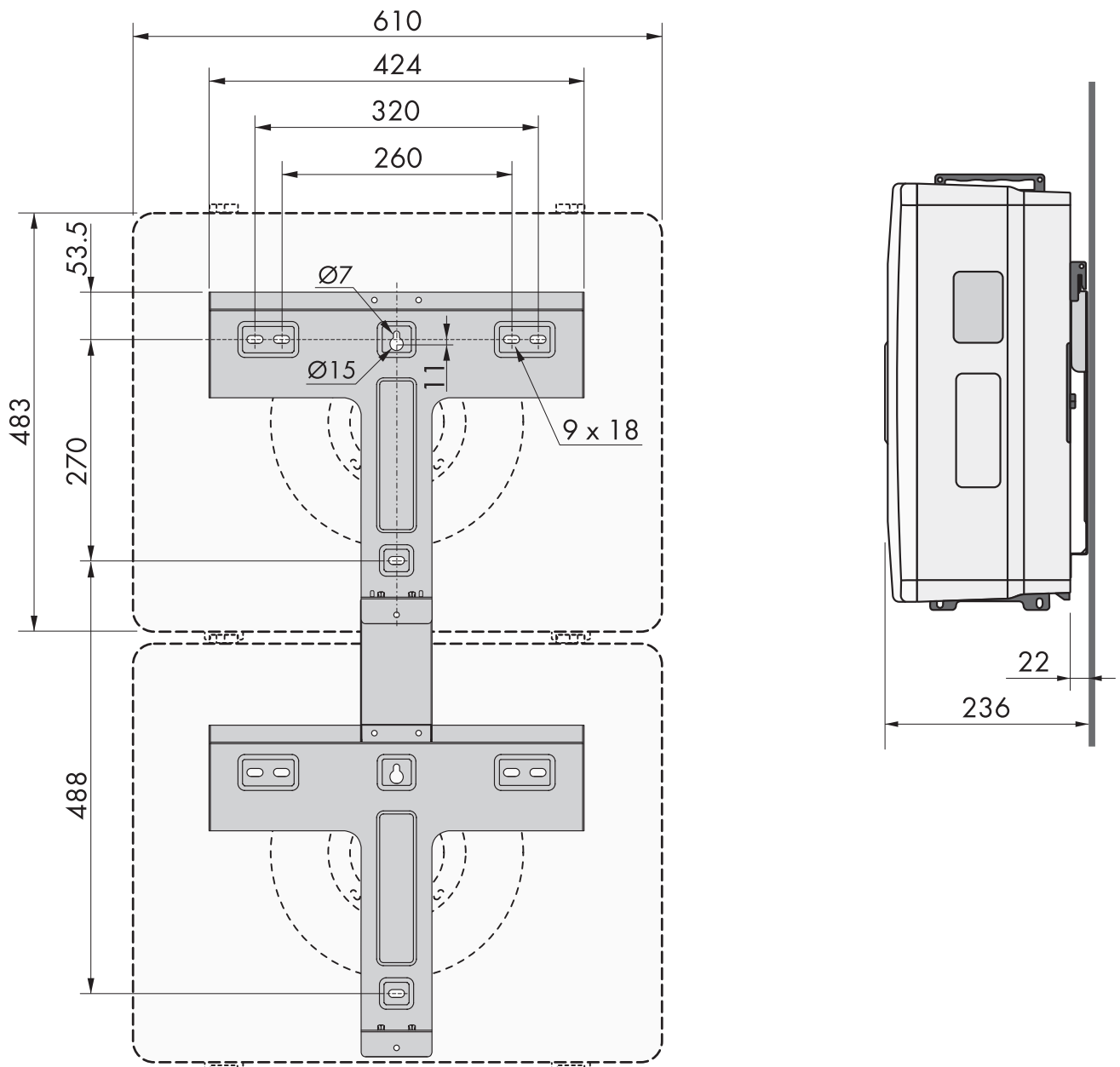


Imagen 10: Posición de los puntos de fijación (medidas en mm)

6.2.3 Montar los módulos de batería con fijación mural

⚠ ESPECIALISTA

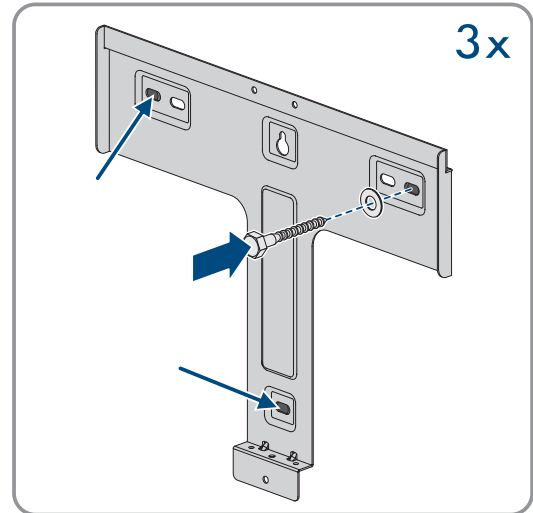
Material de montaje adicional necesario (no incluido en el contenido de la entrega):

- 3 tornillos por cada módulo de batería adecuados para el peso del inversor y la superficie de soporte del módulo de batería
- 3 arandelas por cada módulo de batería adecuadas para los tornillos
- En su caso, 3 tacos por cada módulo de batería adecuados para la superficie y los tornillos

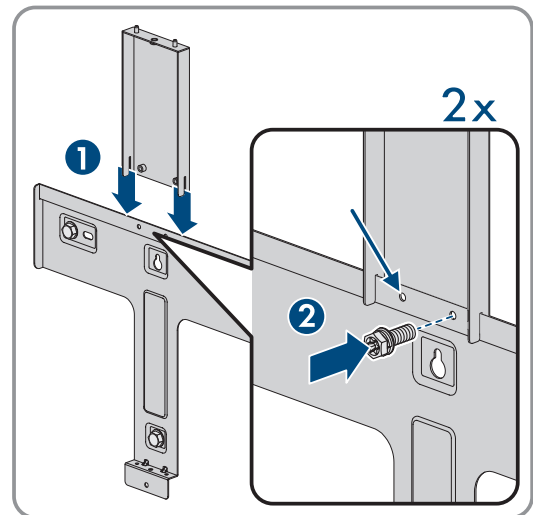
Procedimiento:

1. Use el soporte mural para marcar la posición de los agujeros que hay que perforar.

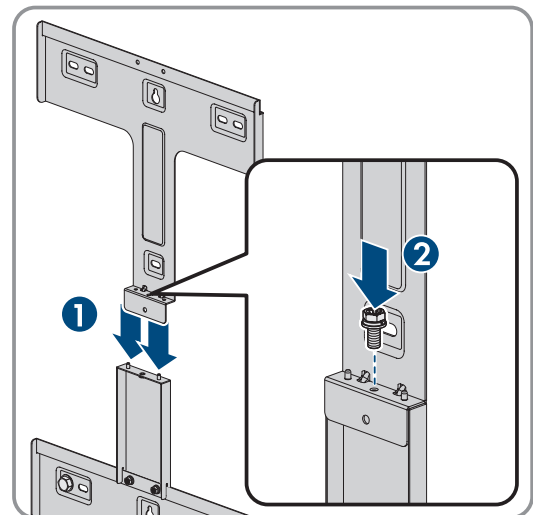
2. Taladre los agujeros y coloque los tacos.
3. Coloque el soporte mural en horizontal y fíjelo con los tornillos y las arandelas.



4. En caso de módulos de batería directamente superpuestos: atornille el elemento de unión con los 2 tornillos con arandela suministrados al soporte mural (TX20, par de apriete 2,5 Nm).

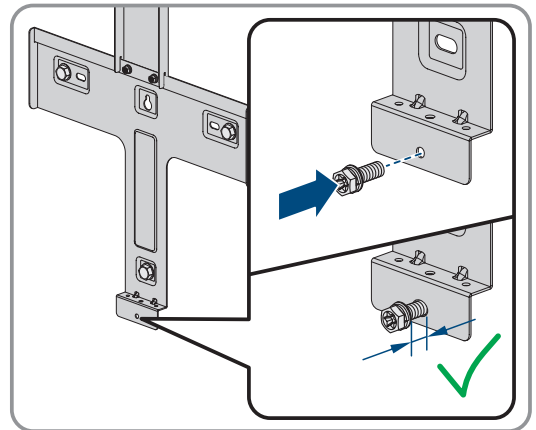


5. En caso de módulos de batería directamente superpuestos: alinee el otro soporte mural sobre el elemento de unión y atornille con uno de los tornillos con arandela suministrados (TX20, par de apriete 2,5 Nm).

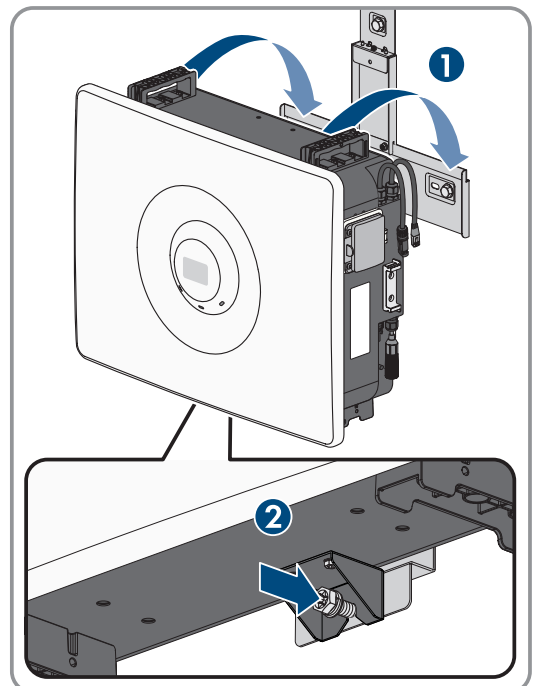


6. Para módulos de batería directamente superpuestos: fije el soporte mural con tornillos y arandelas a la pared.
7. Para otros módulos de batería directamente superpuestos: repita los tres pasos antes descritos con cada módulo de batería.

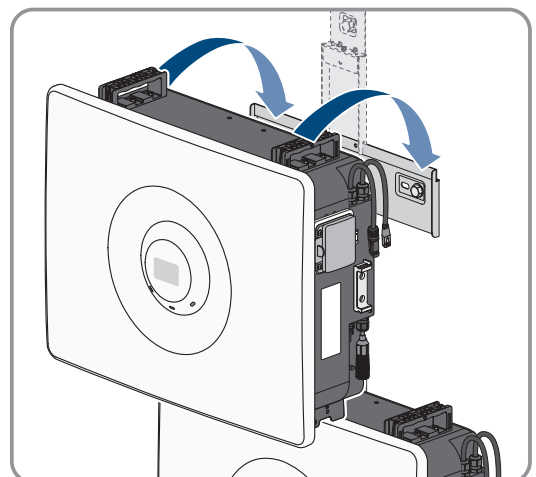
8. Introduzca un tornillo con arandela suministrado ligeramente abajo del soporte mural, de forma que quede suficiente espacio para el ángulo de montaje del módulo de batería (TX20).



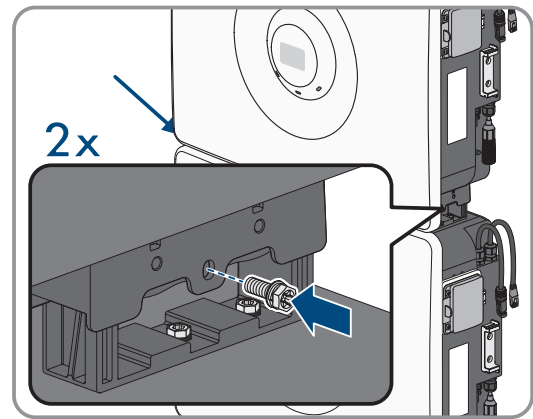
9. Enganche el módulo de batería inferior al soporte mural y asegúrelo abajo con el tornillo con tuerca suministrada (TX20, par de apriete 2,5 Nm). Los dos pernos ubicados a la derecha y a la izquierda, entre las nervaduras de la parte trasera del módulo de batería, deben colgarse en las ranuras guía correspondientes del soporte mural. Asegúrese de que el módulo de batería esté bien fijo.



10. Para módulos de batería directamente superpuestos: enganche otro módulo de batería por encima del módulo de batería anterior.



11. Para módulos de batería directamente superpuestos: fije el módulo de batería a izquierda y derecha con uno de los tornillos con tuerca suministrados al módulo de batería anterior (TX20, par de apriete 2,5 Nm). Asegúrese de que el módulo de batería esté bien fijo.



12. Para otros módulos de batería directamente superpuestos: repita los dos pasos antes descritos con cada módulo de batería.

6.3 Montaje con pedestal

6.3.1 Variantes de montaje con pedestal

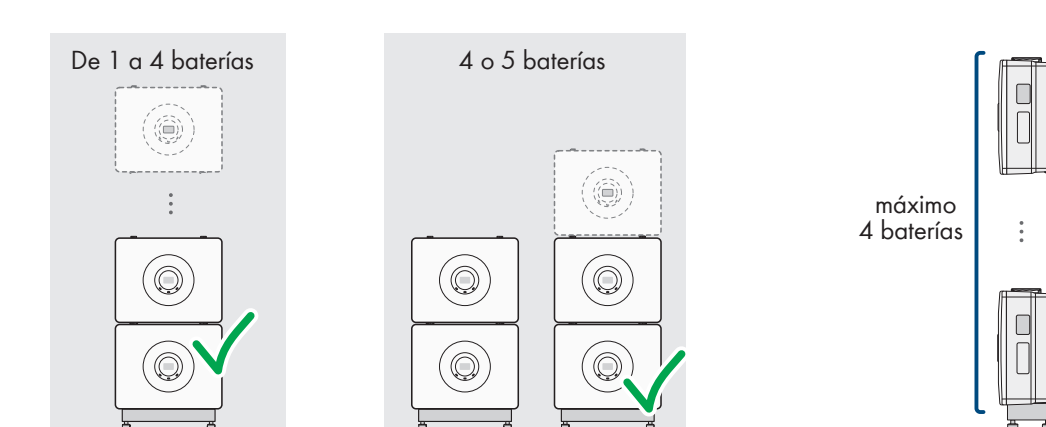


Imagen 11: Variantes de montaje con pedestal

Para más información...:

- Requisitos para la conexión eléctrica de CC ⇒ página 36

6.3.2 Medidas para montaje con pedestal

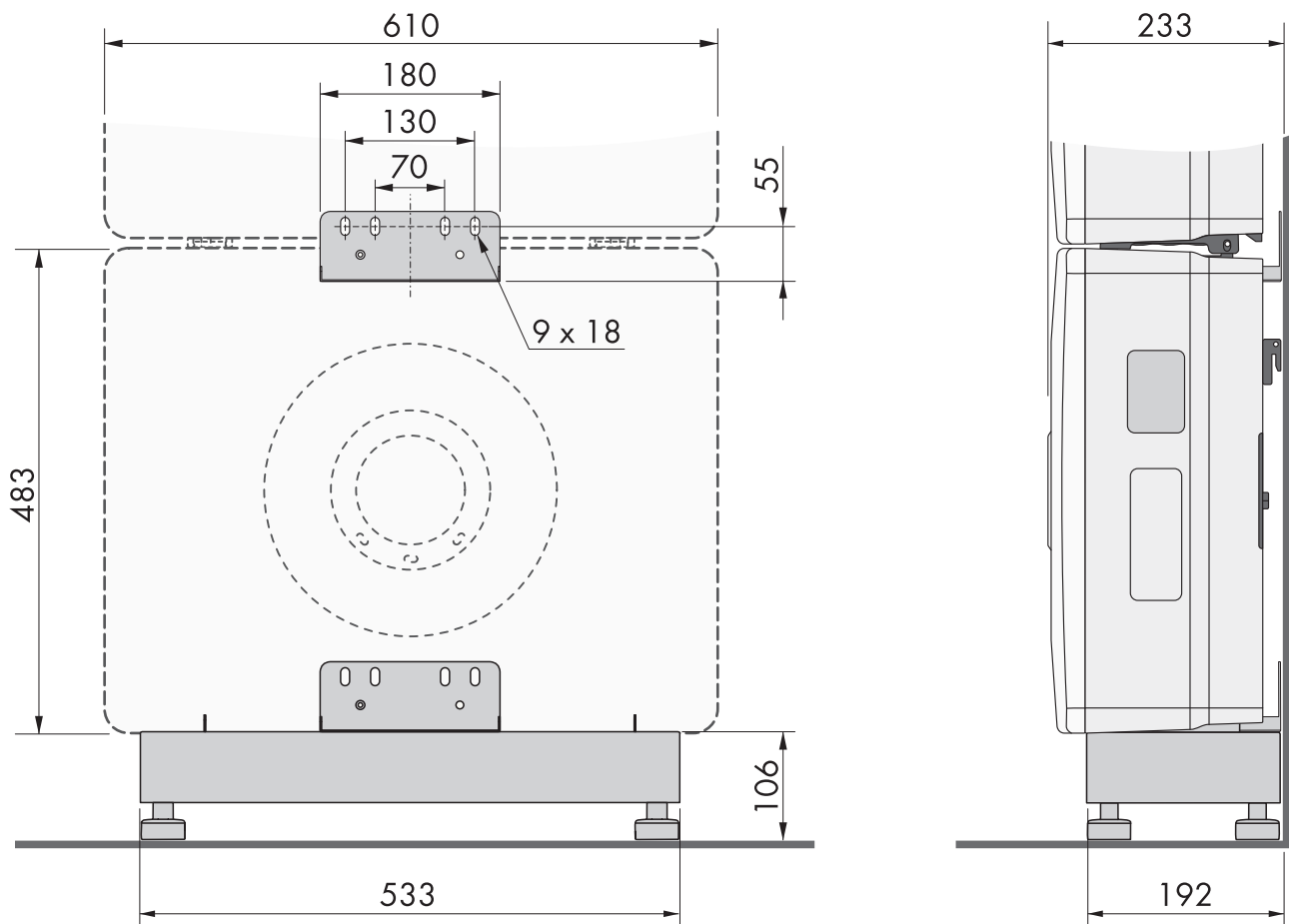


Imagen 12: Posición de los puntos de fijación (medidas en mm)

6.3.3 Montar módulos de batería con pedestal

⚠ ESPECIALISTA

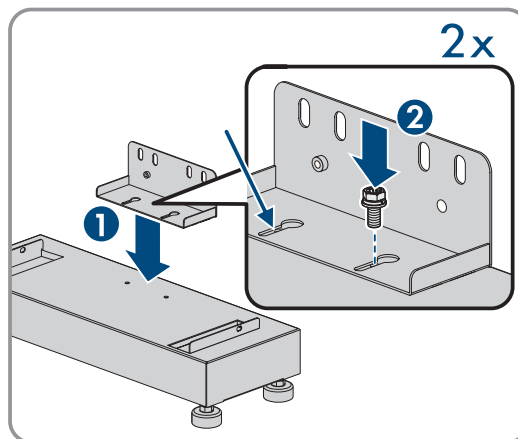
Material de montaje adicional necesario (no incluido en el contenido de la entrega):

- De 2 a 4 tornillos por cada pedestal adecuados para el peso y la superficie de soporte del producto
- De 2 a 4 arandelas por pedestal adecuadas para los tornillos
- En su caso, entre 2 y 4 tacos por cada pedestal adecuados para la superficie y los tornillos

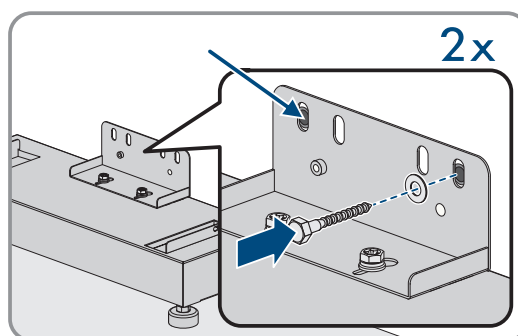
Procedimiento:

1. Coloque el pedestal a la pared y efectúe la alineación con el ángulo de fijación plano.

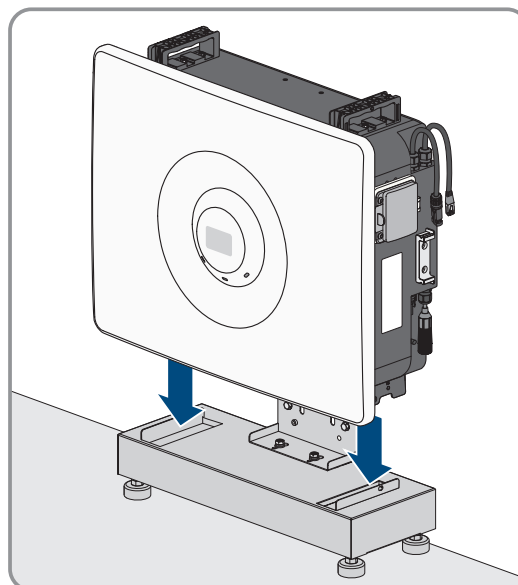
2. Fije el ángulo de fijación con 2 de los tornillos con tuerca suministrados al pedestal (TX20, par de apriete 2,5 Nm).



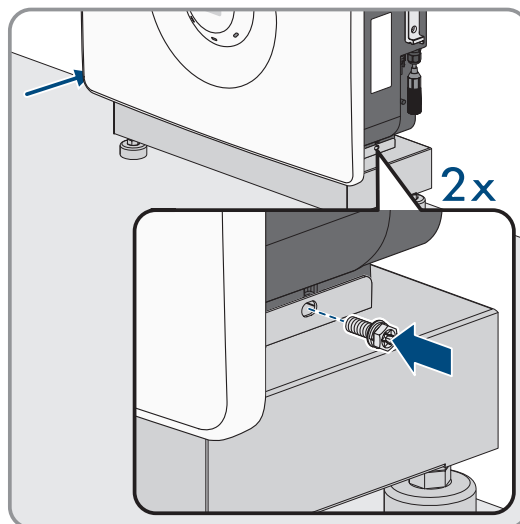
3. Marque la posición de los agujeros perforados con ayuda del ángulo de fijación.
 4. Taladre los agujeros y, en su caso, introduzca los tacos.
 5. Coloque el pedestal en horizontal y fíjelo con 2 tornillos y arandelas a la pared.



6. Coloque el módulo de batería sobre el pedestal. Asegúrese de que el módulo de batería esté bien fijo.

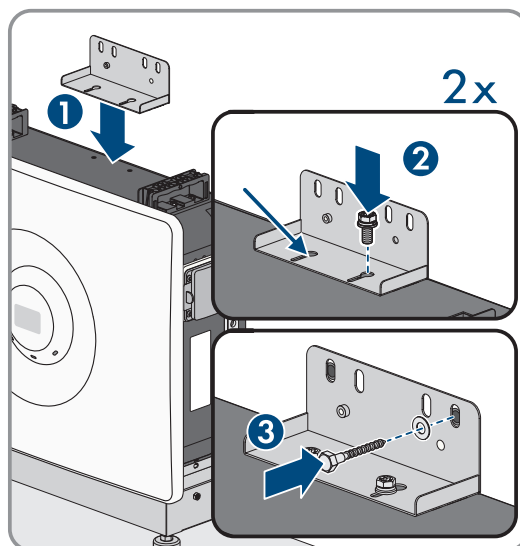


7. Fije el módulo de batería a izquierda y derecha respectivamente con uno de los tornillos con tuerca suministrados al módulo de pedestal (TX20, par de apriete 2,5 Nm).

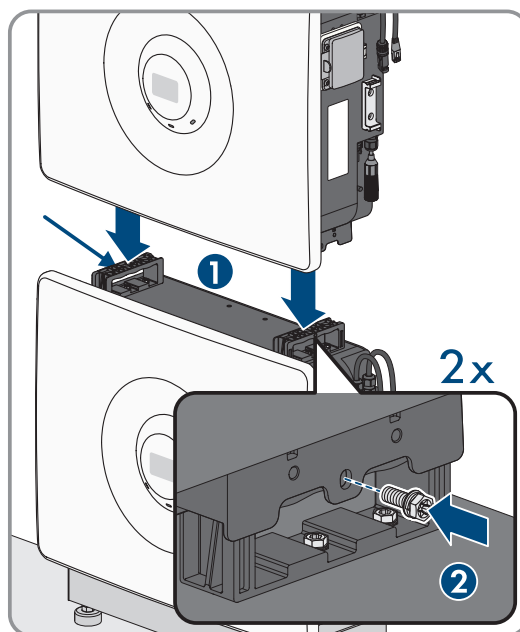


Resto de procedimiento para 2 a 3 módulos de batería directamente superpuestos:

1. Fije el anteúltimo módulo de batería con el ángulo de fijación a la pared (TX20, par de apriete 2,5 Nm).
En el caso de 2 módulos de batería, se realiza ahora este paso.
En caso de 3 módulos de batería este paso no se efectúa hasta después de haber fijado el segundo módulo de batería.



2. Coloque el segundo módulo de batería sobre el primero. Fije el módulo de batería a izquierda y derecha respectivamente con uno de los tornillos con tuerca suministrados al módulo de batería anterior (TX20, par de apriete 2,5 Nm). Asegúrese de que el módulo de batería esté bien fijo.



3. Para 3 módulos de batería: coloque ahora el ángulo de fijación, ver arriba. Repita el paso anterior con el tercer módulo de batería.

6.4 Colocación "espalda con espalda"

6.4.1 Variantes de montaje de la colocación "espalda con espalda"

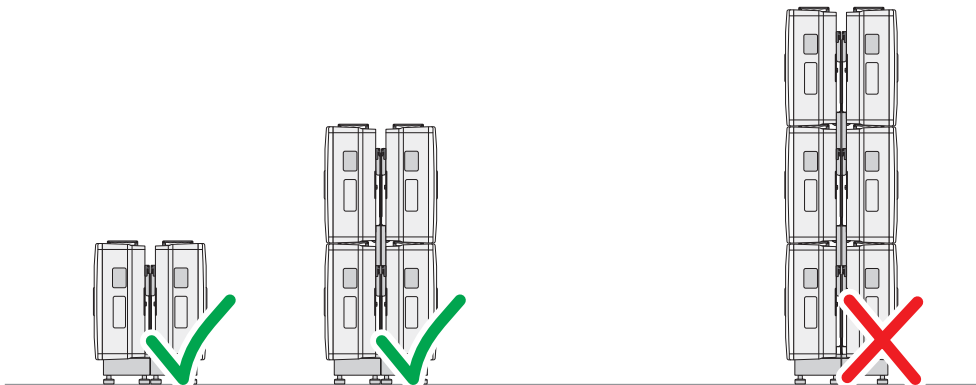


Imagen 13: Variantes de montaje de la colocación "espalda con espalda"

Para más información...:

- Requisitos para la conexión eléctrica de CC ⇒ página 36

6.4.2 Medidas para el montaje colocación "espalda con espalda"

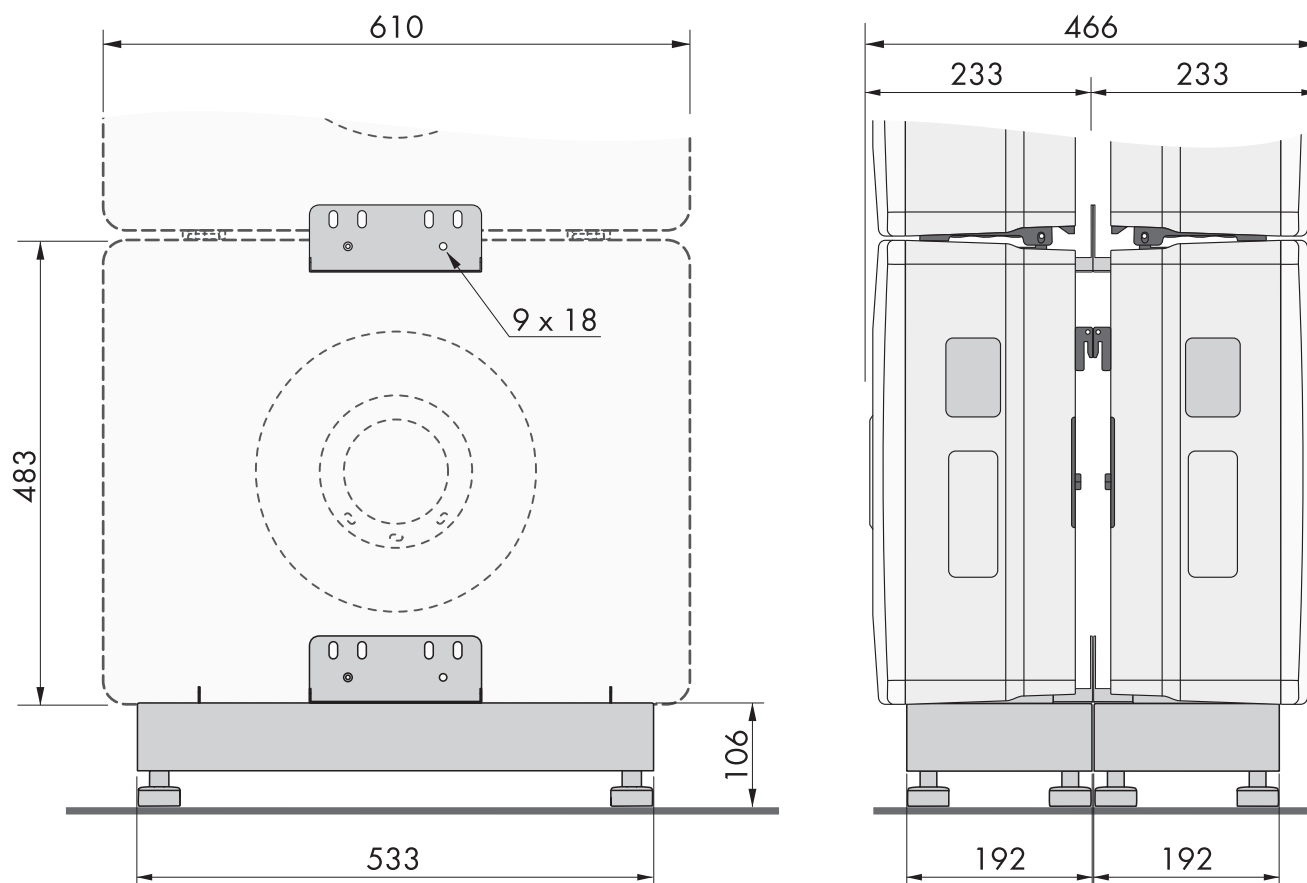


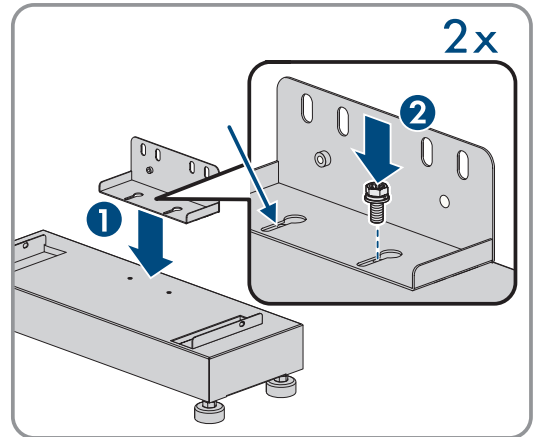
Imagen 14: Posición de los puntos de fijación (medidas en mm)

6.4.3 Montaje "espalda con espalda"

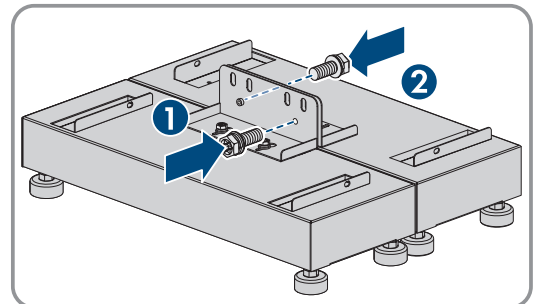
⚠ ESPECIALISTA

Procedimiento:

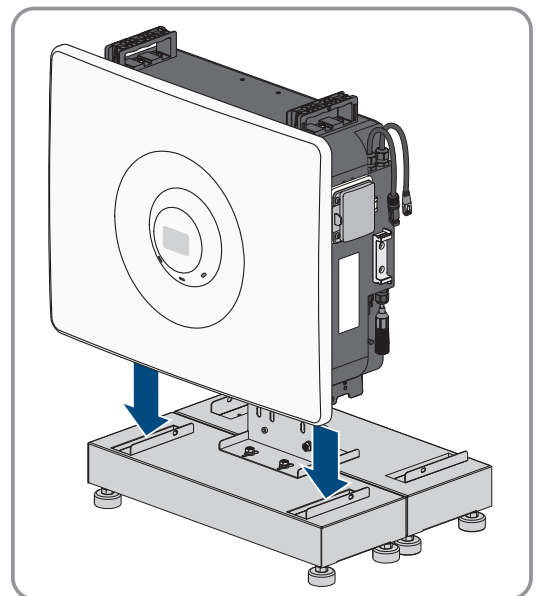
1. Fije 2 ángulos de fijación con respectivamente 2 de los tornillos con tuerca suministrados a los 2 pedestales (TX20, par de apriete 2,5 Nm).



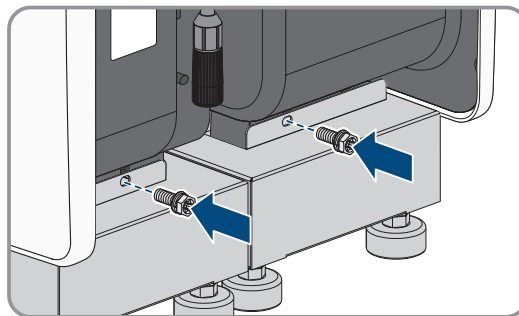
2. Fije entre sí los ángulos de fijación con 2 de los tornillos con tuerca suministrados (TX20, par de apriete 2,5 Nm).



3. Coloque 2 módulos de batería respectivamente sobre un pedestal.

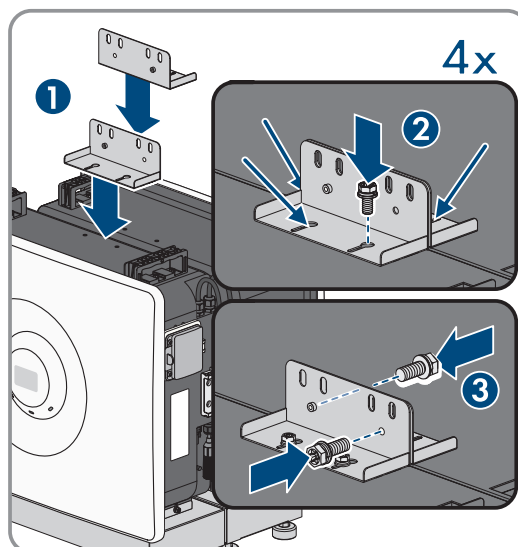


4. Fije ambos módulos de batería a izquierda y derecha respectivamente con uno de los tornillos con tuerca suministrados al pedestal (TX20, par de apriete 2,5 Nm). Asegúrese de que los módulos de batería estén bien fijados.

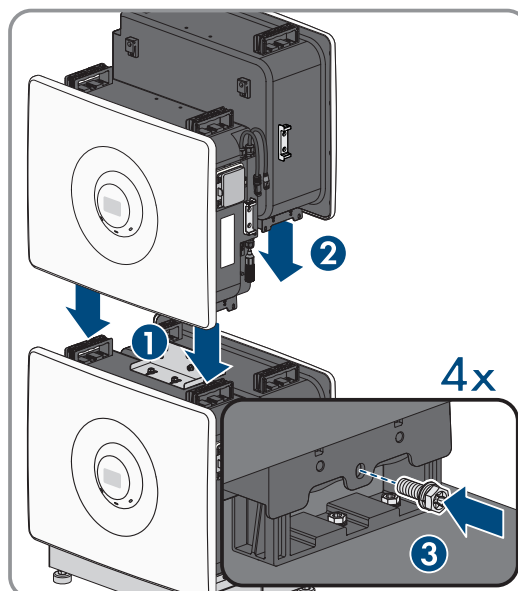


5. En caso de número impar de módulos de batería, elija otra variante de fijación para el resto de módulo de batería.

6. Para módulos de batería directamente superpuestos: fije el ángulo de fijación a ambos módulos de batería con respectivamente 2 de los tornillos con tuerca suministrados (TX20, par de apriete 2,5 Nm). Fije entre sí los ángulos de fijación con 2 de los tornillos con tuerca suministrados (TX20, par de apriete 2,5 Nm).



7. Para módulos de batería directamente superpuestos: coloque 2 módulos de batería más sobre los módulos de batería actuales. Fije ambos módulos de batería a izquierda y derecha respectivamente con uno de los tornillos con tuerca suministrados a los módulos de batería anteriores (TX20, par de apriete 2,5 Nm). Asegúrese de que los módulos de batería estén bien fijados.



7 Conexión eléctrica

7.1 Vista general del área de conexión

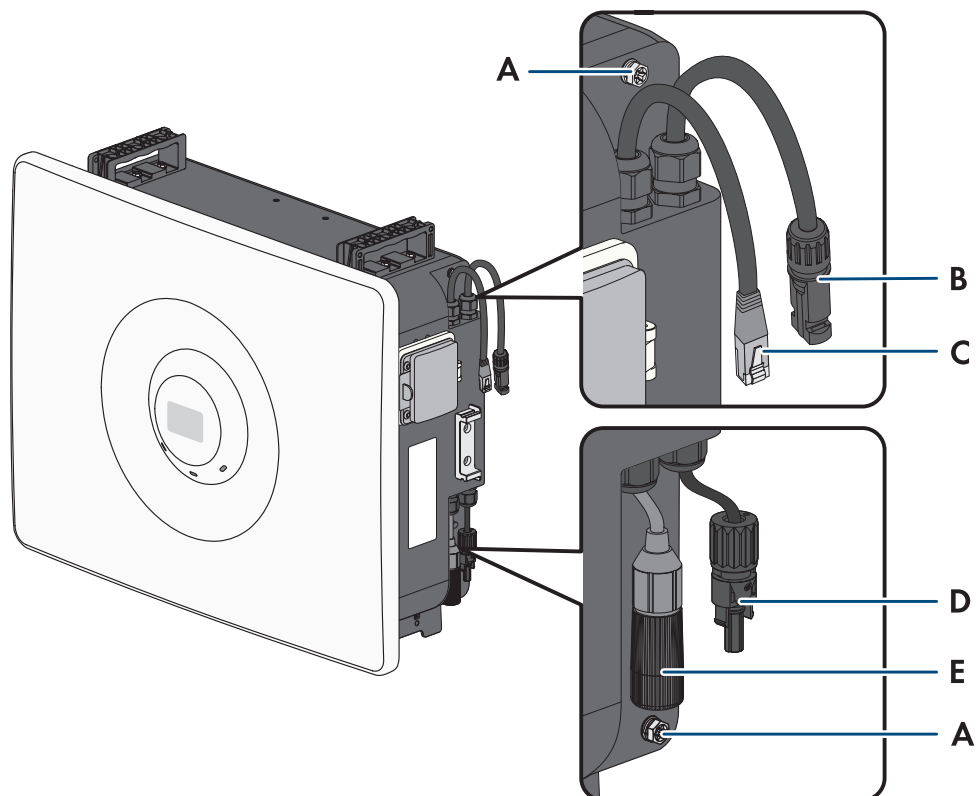


Imagen 15: Áreas de conexión del producto

Posición	Denominación
A	Conexión de la toma a tierra o la conexión equipotencial
B	Conector de enchufe de CC positivo (tipo multicontacto MC4) para la conexión de los módulos de batería o al inversor.
C	Conexión de comunicación con conector RJ45 para la conexión al siguiente módulo de batería o al inversor.
D	Conector de enchufe de CC negativo (tipo multicontacto MC4) para la conexión de los módulos de batería o al inversor.
E	Conexión de comunicación con conector hembra RJ45 para conectar la comunicación de batería El conector de terminación RJ45 está premontado.

7.2 Esquema de interconexión con inversor híbrido

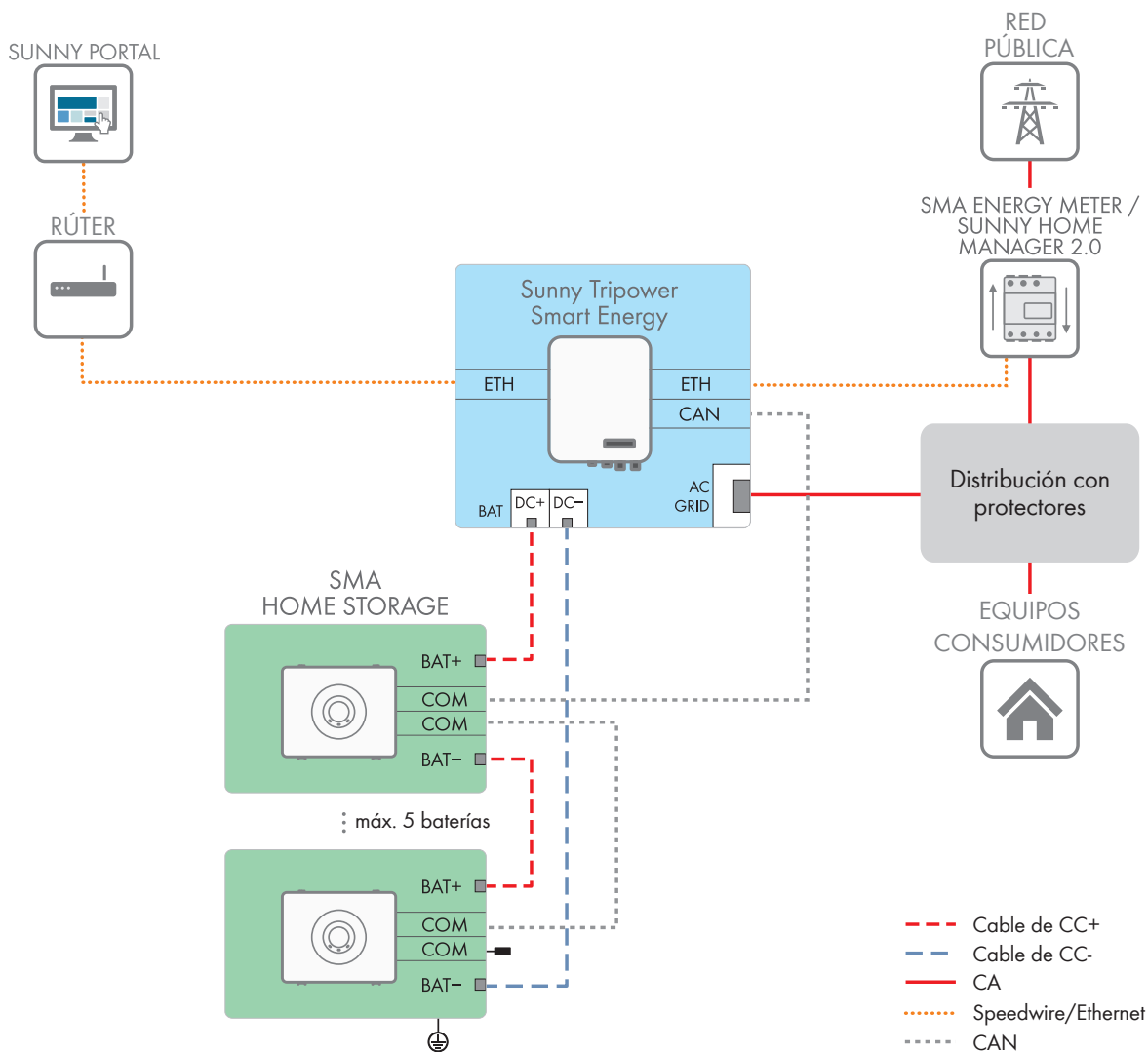


Imagen 16: SMA Home Storage con 1 inversor híbrido (ejemplo)

7.3 Requisitos para la conexión eléctrica de CC

7.3.1 Requisitos del cable de puesta a tierra

Para una protección contra corrientes de contacto, en caso de fallo del conductor de protección en la conexión del cable de CC, se requiere una toma a tierra adicional de los módulos de batería.

- Se deben utilizar los cables de puesta a tierra suministrados para las conexiones entre los módulos de batería.
- Si fuera insuficiente la longitud de los cables de puesta a tierra suministrados, deberán utilizarse cable de puesta a tierra más largos con una sección de 6 mm² y con los terminales de cable suministrados.
- Para conectar la toma a tierra adicional a través de un punto de toma a tierra externo, debe utilizarse un terminal de cable anular.

7.3.2 Requisitos de los cables de CC

- Si un cable de conexión de batería está incluida en la entrega del inversor, se utilizará ese cable de conexión de batería y un conector de enchufe MC4 de la entrega.
- Si la entrega del inversor no incluye ningún cable de conexión de batería, o si se precisa un cable más largo, se deben utilizar los conectores de enchufe MC4 y un cable de conexión de batería con una sección de 6 mm².

- Se debe utilizar cable de cobre.
- Los cables de CC deben estar dimensionados para la tensión y la corriente máximas de la batería.

7.3.3 Requisitos de los cables de comunicación de la batería

i Cable de comunicación de batería para la conexión entre SMA Home Storage y Sunny Tripower Smart Energy

Para la conexión entre SMA Home Storage y Sunny Tripower Smart Energy, se debe utilizar un cable de comunicación de batería prefabricado (número de pedido en SMA: HS-COM-CBL-3-10). Este cable de comunicación de batería tiene un conector RJ45 y un conector COM.

Como cable de comunicación se puede utilizar un cable de red convencional. Tanto la longitud como la calidad del cable influyen en la calidad de la señal. Tenga en cuenta estos requisitos del cableado:

- Categoría del cable: al menos Cat5e
- Tipo de conector: RJ45 de Cat5, Cat5e o mayor y sin protección de palanca de enclavado
- Apantallamiento: SF/UTP, S/UTP, SF/FTP o S/FTP
- Longitud máxima del cable entre dos integrantes de la red con latiguillo: 50 m
- Resistente a los rayos UV para aplicaciones exteriores

7.4 Procedimiento para la conexión eléctrica

Este capítulo describe el procedimiento para la conexión eléctrica del producto. Aquí puede consultar una vista general de los pasos que deberá llevar a cabo en el orden especificado.

Procedimiento	Consulte
1. Asegúrese de que se cumplen los requisitos para la conexión eléctrica.	Capítulo 7.3, página 36
2. Conecte el cable de puesta a tierra entre los módulos de batería.	Capítulo 7.5, página 37
3. Conecte la batería al punto de toma de tierra externa	Capítulo 7.5, página 37
4. Conecte entre sí los cables de comunicación de batería de los módulos.	Capítulo 7.6, página 38
5. Conexión de la comunicación de la batería con el inversor	Capítulo 7.8, página 41
6. Conecte entre sí los cables de CC de los módulos.	Capítulo 7.9, página 42
7. Tendido de los cables de CC hacia el inversor	Capítulo 7.9, página 42

7.5 Puesta a tierra de la batería

⚠ ESPECIALISTA

Material adicional necesario (no incluido en el contenido de la entrega):

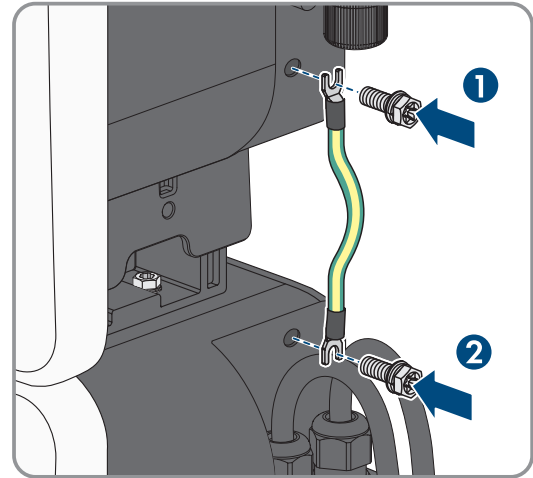
- Utilizar un cable de puesta a tierra adecuado con terminal de cable anular para la conexión de la toma a tierra adicional a través de un punto de toma a tierra externo.
- Para conectar entre sí los módulos de batería se precisa, como mínimo, un cable de puesta a tierra más largo (longitud mín.: 1,5 m), si los módulos no están montados directamente superpuestos. Esto es inevitable para:
 - 4 o 5 módulos de batería
 - Colocación "espalda con espalda"

Requisito:

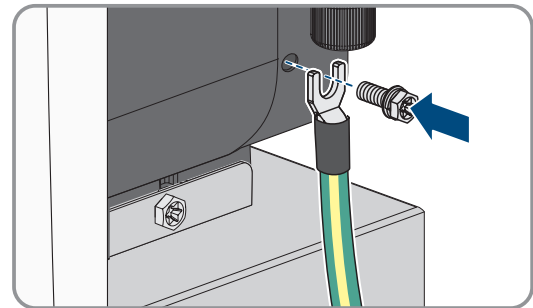
- Asegúrese de que los módulos de batería fueron montados correctamente.

Procedimiento:

1. Desconecte todos los productos de la tensión.
2. Los módulos de batería montados directamente superpuestos deben conectarse entre sí con el cable de puesta a tierra suministrado. Para ello, apriete los tornillos con tuerca suministrados en los puntos de conexión más próximos entre sí (TX20, par de apriete: 2,5 Nm). En caso de baterías no montadas directamente superpuestas se utilizará un cable de puesta a tierra más largo.



3. Pele un cable de puesta a tierra adecuado para la toma de tierra externa y preñe un terminal de cable suministro al cable.
4. Apriete el tornillo con tuerca suministrado al punto de conexión inferior para la toma a tierra adicional (TX20, par de apriete: 2,5 Nm).



5. Conecte el cable de puesta a tierra con un punto de toma a tierra exterior. Los puntos de toma a tierra externos de batería e inversor deben tener el mismo potencial.

Para más información...:

- Requisitos del cable de puesta a tierra ⇒ página 36
- Vista general del área de conexión ⇒ página 35
- Esquema de interconexión con inversor híbrido ⇒ página 36

7.6 Conecte los cables de comunicación entre los módulos de batería**⚠ ESPECIALISTA**

Para conectar los cables de comunicación de baterías utilice siempre el conector hembra **COM** y conecte siempre los 2 módulos de batería más próximos entre sí. La conexión de comunicación no utilizada con hembra RJ45 del último módulo de batería debe incluir el conector de terminación RJ45 premontado.

Material adicional necesario (no incluido en el contenido de la entrega):

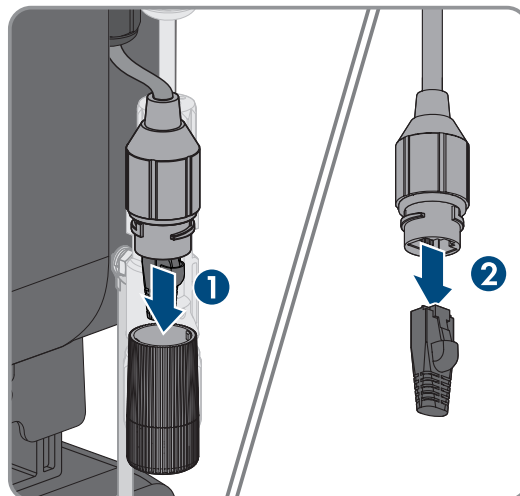
- Para conectar los módulos de batería se precisa 1 cable de comunicación de batería más largo con conector RJ45, si los módulos no están montados directamente superpuestos. Esto es inevitable para:
 - 4 o 5 módulos de batería
 - Colocación "espalda con espalda"

Requisito:

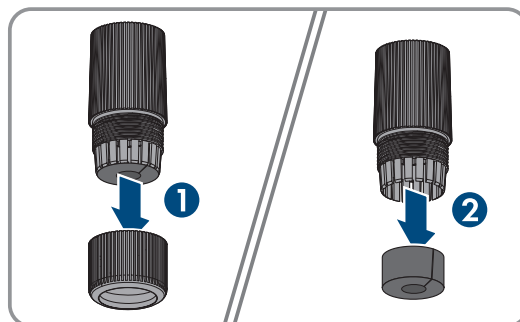
- Asegúrese de que los módulos de batería fueron montados correctamente.

Procedimiento:

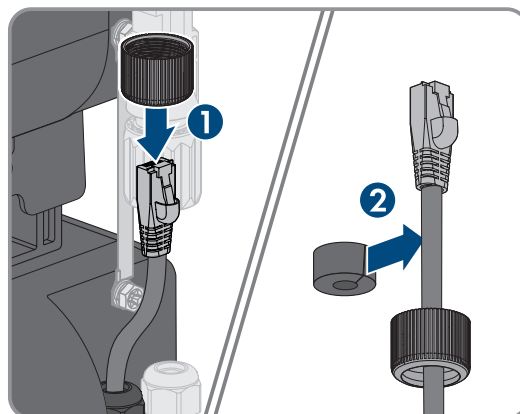
1. Desconecte todos los productos de la tensión.
2. Suelte el adaptador y el conector de terminación RJ45 de un cable de comunicación inferior. El conector de terminación RJ45 premontado en el último módulo de batería no debe retirarse.



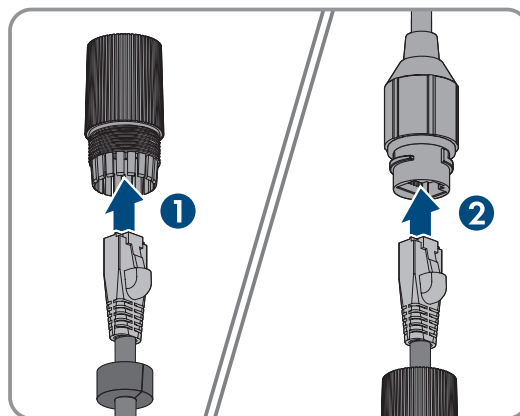
3. Suelte el manguito protector y la tuerca de unión del adaptador. El manguito protector se puede extraer presionando por el otro lado.



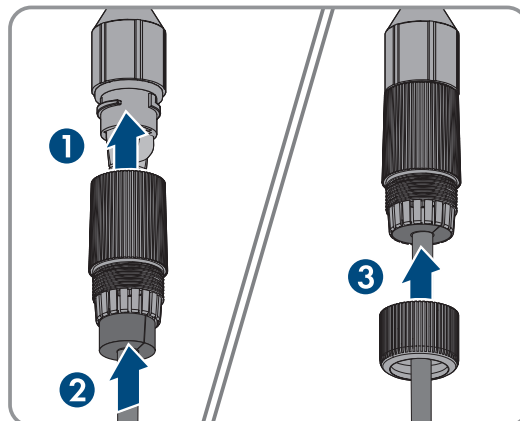
4. Coloque la tuerca de unión y el manguito protector en el cable de comunicación de batería más próximo. Para ello, introduzca el conector a través de la tuerca de unión.



5. Pase el conector a través del adaptador y conecte entre sí los cables de comunicación de batería.



6. Proteger la conexión. Para ello, apriete bien el adaptador y la tuerca de unión.



7. Tire ligeramente del cable para asegurarse de que el cable de comunicación de la batería esté bien conectado.

Para más información...:

- Vista general del área de conexión ⇒ página 35
- Requisitos de los cables de comunicación de la batería ⇒ página 37
- Esquema de interconexión con inversor híbrido ⇒ página 36

7.7 Resumen de conexión de la comunicación de batería con el inversor

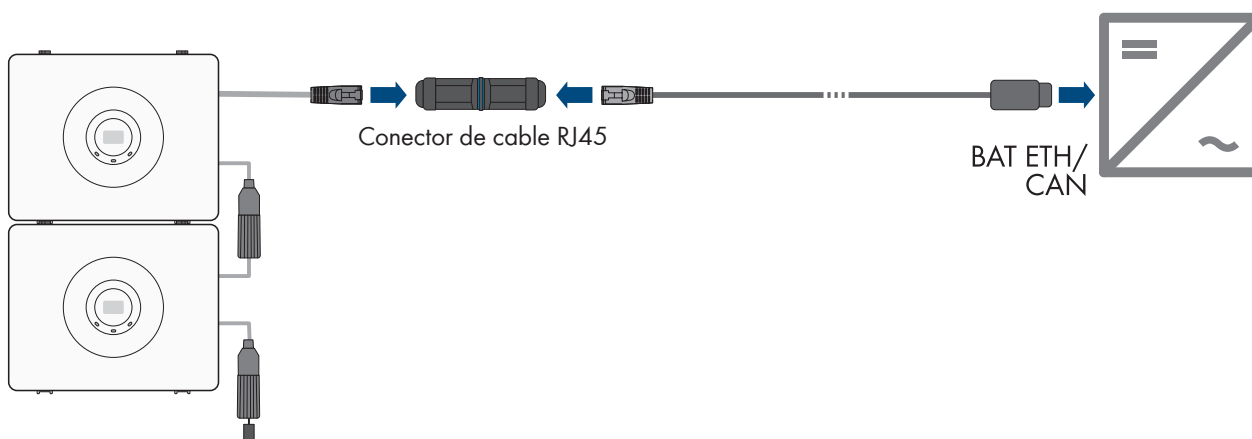


Imagen 17: Resumen de conexión de la comunicación de batería con el inversor

7.8 Conexión de la comunicación de la batería con el inversor

⚠ ESPECIALISTA

Material adicional necesario (no incluido en el contenido de la entrega):

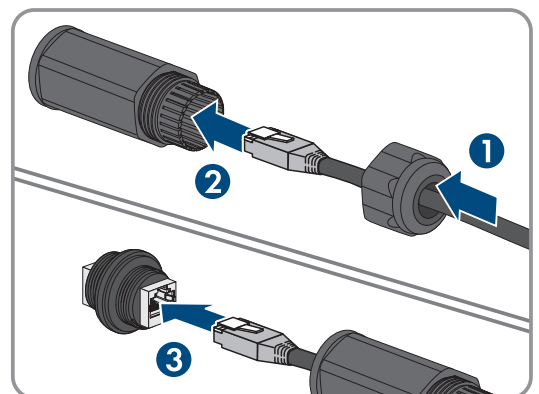
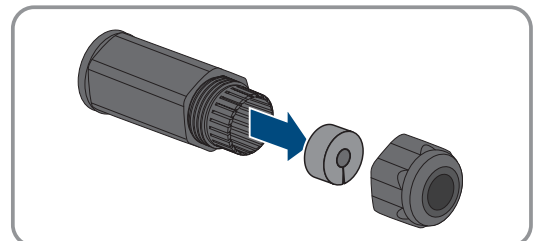
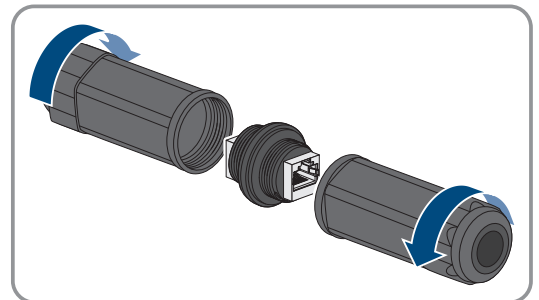
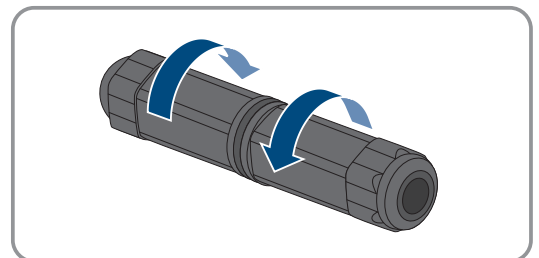
- Cable de comunicación de la batería con conector RJ45
- Cable de comunicación de batería para la conexión al Sunny Tripower Smart Energy (número de pedido de SMA: HS-COM-CBL-3-10)

Requisito:

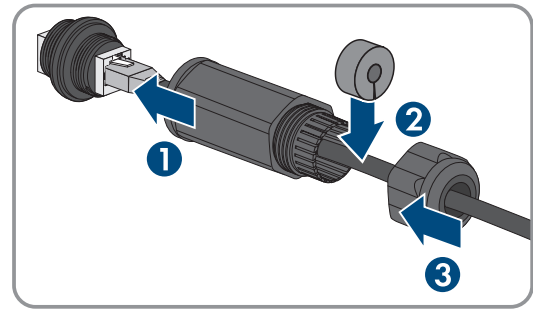
- Asegúrese de que los módulos de batería fueron montados y conectados correctamente.

Procedimiento:

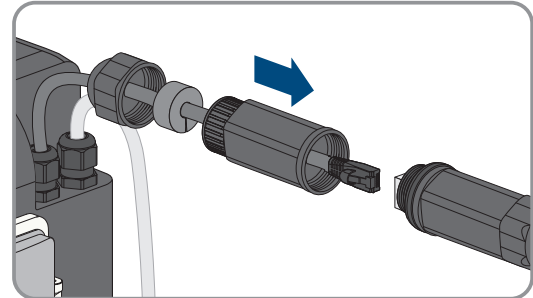
1. Desconecte todos los productos de la tensión.
2. Enchufe un conector del cable de comunicación al inversor.
3. Suelte los adaptadores del conector de cable RJ45.
4. Suelte la tuerca de unión.
5. Suelte el manguito protector. El manguito protector se puede extraer presionando por el otro lado.
6. Enchufe el cable de comunicación al conector de cable RJ45. Para ello, pase el cable a través de la tuerca de unión y el adaptador.



7. Coloque el manguito protector entre la tuerca de unión y el adaptador, y asegure el cable. Para ello, apriete bien el adaptador y la tuerca de unión.



8. Repita el proceso para la conexión en el lado de la batería del cable de comunicación. Realice la conexión del cable de comunicación superior de la primera batería.



9. Asegúrese de que el conector de terminación RJ45 está enchufado al cable de comunicación de batería inferior del último módulo de batería.

Para más información...:

- Vista general del área de conexión ⇒ página 35
- Requisitos de los cables de comunicación de la batería ⇒ página 37
- Esquema de interconexión con inversor híbrido ⇒ página 36
- Resumen de conexión de la comunicación de batería con el inversor ⇒ página 40

7.9 Conexión de los cables de CC

⚠ ESPECIALISTA

Para conectar los cables de CC conecte siempre los 2 módulos de batería más próximos entre sí. Todos los módulos de batería se interconectan en línea.

Material adicional necesario (no incluido en el contenido de la entrega):

- 2 cables de CC para conectar al inversor
- Para conectar entre sí los módulos de batería se precisa, como mínimo, un cable de CC más largo, si los módulos no están montados directamente superpuestos. Esto es inevitable para:
 - 4 o 5 módulos de batería
 - Colocación "espalda con espalda"

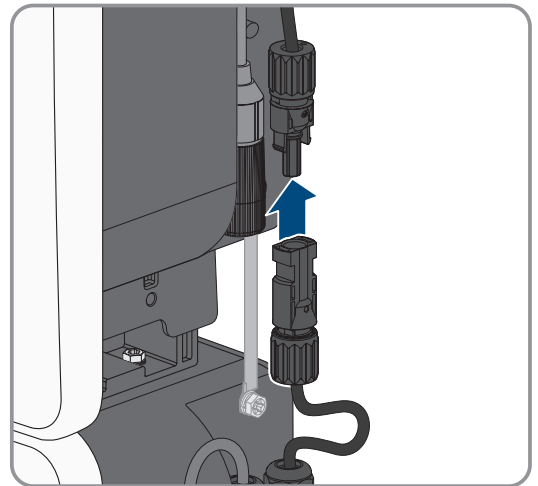
Requisito:

- Los módulos de batería deben estar montados.
- Todos los cables de puesta a tierra deben estar conectados.

Procedimiento:

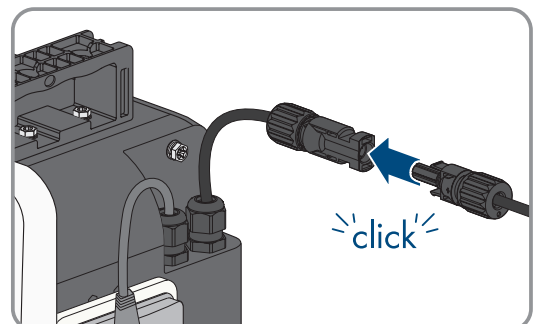
1. Compruebe que los módulos de batería y el inversor no presenten tensión.
2. Para confeccionar un cable más largo, utilice los conectores MC4 suministrados.

3. Los módulos de batería se conectan en serie entre sí. Para ello, conecte el conector del cable de CC **BAT+** con el conector **BAT-**.

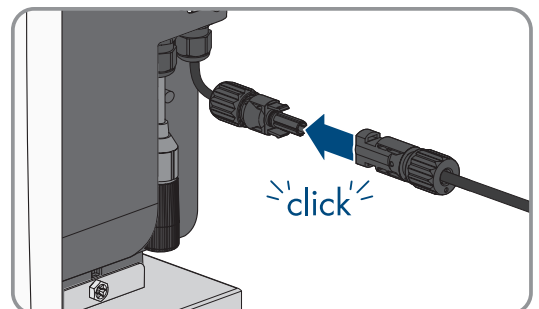


4. Prepare los cables de CC del inversor. Si fuera necesario, preñe los conectores MC4 suministrados con los cables.

5. Conecte el conector superior **BAT+** del primer módulo de batería, o del último, con el polo positivo del inversor (véase la documentación del inversor). Siga los datos respecto de la polaridad indicados en el módulo de baterías y en el inversor.



6. Conecte el conector inferior **BAT-** del último módulo de batería, o del primero, con el polo negativo del inversor (véase la documentación del inversor). Siga los datos respecto de la polaridad indicados en el módulo de baterías y en el inversor.



Para más información...:

- Vista general del área de conexión ⇒ página 35
- Requisitos de los cables de CC ⇒ página 36
- Esquema de interconexión con inversor híbrido ⇒ página 36

8 Puesta en marcha

8.1 Procedimiento para la puesta en marcha

Este capítulo describe el procedimiento para la puesta en marcha de la SMA Home Storage.

Aquí puede consultar una vista general de los pasos que deberá llevar a cabo en el orden especificado.

Procedimiento		Consulte
1.	Compruebe el montaje y la conexión de todos los componentes instalados.	Capítulo 8.2, página 44
2.	Si hay un SMA Home Manager instalado, ponga en funcionamiento el SMA Home Manager.	Instrucciones del SMA Data Manager
3.	Puesta en marcha de los módulos de batería.	Capítulo 8.4, página 46
4.	Ponga en marcha el inversor.	Instrucciones del inversor
5.	Establezca una conexión con la interfaz de usuario del inversor.	Instrucciones del inversor
6.	Inicie sesión en la interfaz de usuario y configure el sistema.	Instrucciones del inversor
	Compruebe mientras la configuración de los módulos de batería.	Capítulo 8.5, página 47

8.2 Compruebe el montaje y la conexión

ESPECIALISTA

Antes de la puesta en marcha o durante el montaje, compruebe minuciosamente todos los trabajos de montaje y conexión. Como base para la comprobación sirve la DIN VDE 0100-600.

Requisito:

- Asegúrese de que todos los módulos de batería fueron montados y conectados correctamente.

Procedimiento:

1. Medición de la resistencia de puesta a tierra o la continuidad del conductor de protección
2. Mida la resistencia del aislamiento.
3. Compruebe la polaridad entre el inversor y la batería.

8.3 Ejemplo de interfaz de usuario de un inversor

La interfaz de usuario disponible y sus respectivas funciones dependen del inversor. La interfaz de usuario que se muestra tiene carácter ilustrativo. La información detallada sobre el manejo del inversor figura en las instrucciones de uso.

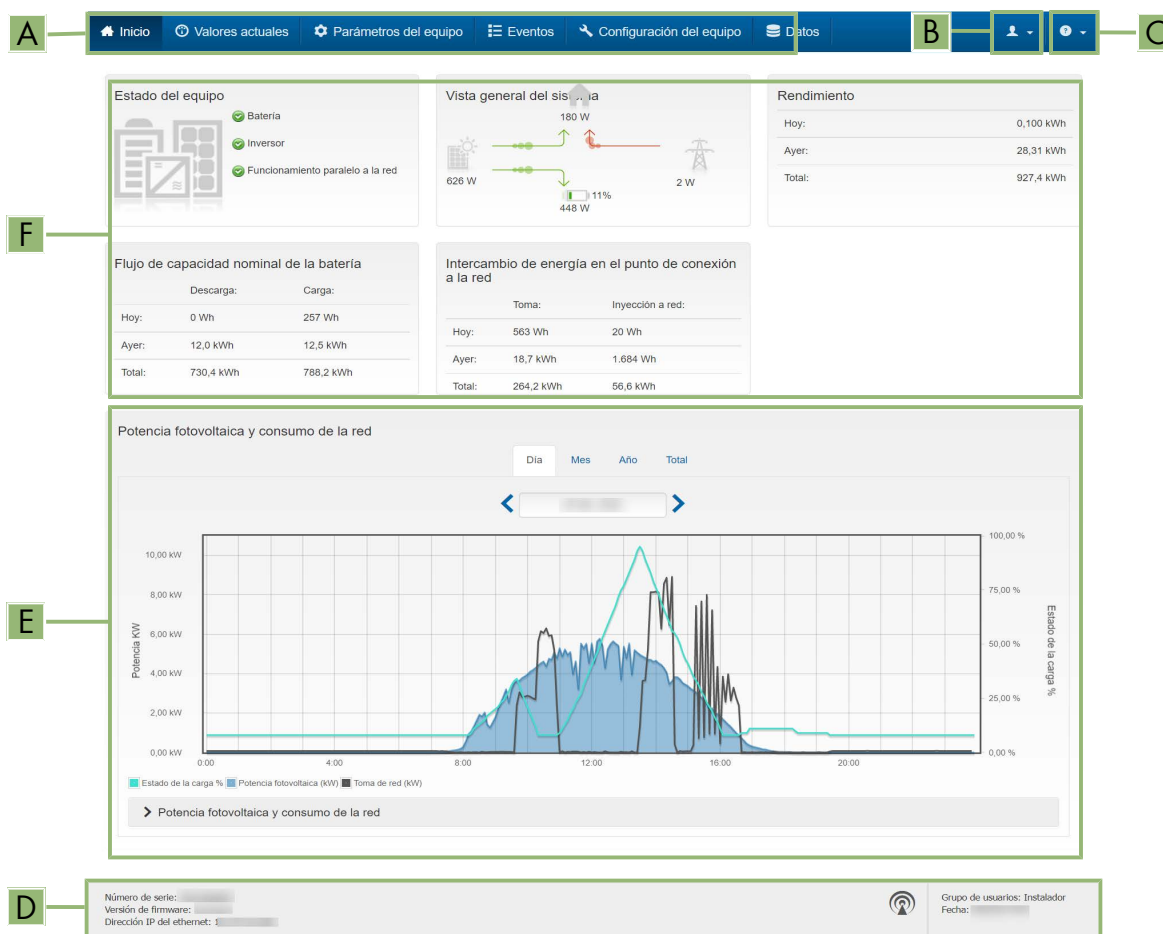


Imagen 18: Estructura de la página de inicio de la interfaz de usuario (ejemplo)

Posición	Denominación	Significado
A	Menú	Se ofrecen, p. ej., las siguientes funciones: <ul style="list-style-type: none"> Mostrar parámetros de medida, eventos o datos Configuración de los equipos
B	Ajustes del usuario	Se ofrecen, p. ej., las siguientes funciones: <ul style="list-style-type: none"> Iniciar el asistente de instalación Activar y desactivar Smart Inverter Screen Cierre de sesión
C	Ayuda	Se ofrecen, p. ej., las siguientes funciones: <ul style="list-style-type: none"> Mostrar información sobre las licencias de código abierto utilizadas Enlace a la página web de SMA Solar Technology AG
D	Barra de estado	Muestra diversa información de estado del sistema.

E	Potencia y consumo actuales	Muestra, p. ej., la evolución temporal de la potencia fotovoltaica y de la potencia de consumo de la vivienda en el periodo seleccionado.
F	Indicación de estado	Las distintas secciones facilitan información sobre el estado actual de la planta, como p. ej.: <ul style="list-style-type: none"> • Estado del equipo y vista general del sistema • Energía • Flujo de capacidad nominal de la batería • Intercambio de energía en el punto de conexión a la red

8.4 Puesta en funcionamiento de los módulos de batería

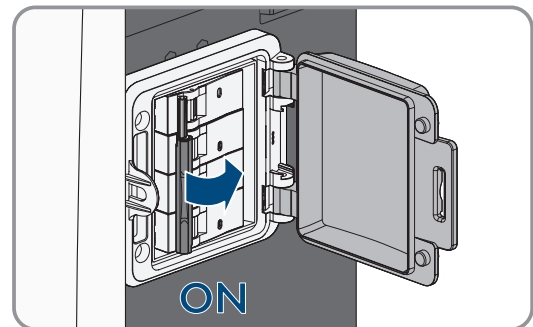
⚠ ESPECIALISTA

Requisitos:

- Los módulos de batería deben estar montados correctamente.
- Todos los cables deben estar correctamente conectados.
- Solo para STPx.0-3SE-40: el inversor debe estar equipado, como mínimo, con la versión de firmware 3.04.16.R.

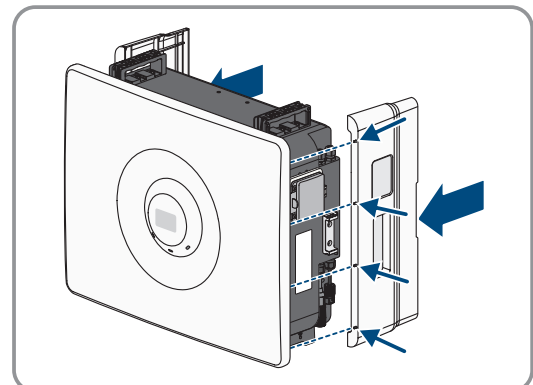
Procedimiento:

1. Abra las cubiertas del interruptor de DC de cada uno de los módulos de batería. Para ello es necesario que no esté montada la cubierta lateral.
2. Conecte los interruptores de CC sucesivamente.

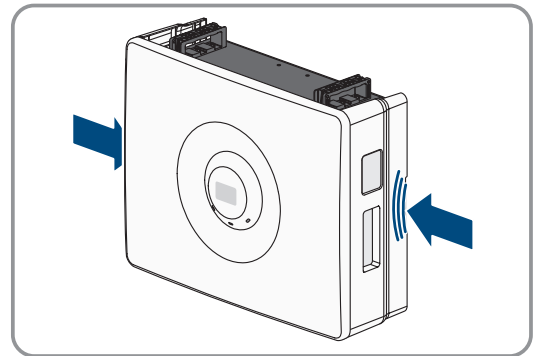


- El led verde está encendido o parpadea.
- El led azul primero parpadea y luego se enciende después de que se haya establecido correctamente la comunicación.

3. Cierre las cubiertas del interruptor de DC de cada uno de los módulos de batería.
4. Coloque las cubiertas laterales. Para ello, introduzca en cada cubierta lateral los 4 bulones guía de la cubierta lateral en los 4 orificios de la carcasa de la batería.



- Presione cada cubierta lateral contra la carcasa de la batería hasta que encaje.



- Coloque la segunda cubierta lateral del mismo modo que el descrito para la primera cubierta lateral.
- Ponga en marcha el inversor.

Para más información...:

- Señales de led de los módulos de batería ⇒ página 19
- Compruebe la configuración de los módulos de batería del asistente de instalación ⇒ página 47

8.5 Compruebe la configuración de los módulos de batería del asistente de instalación

⚠ ESPECIALISTA

La interfaz de usuario disponible y sus respectivas funciones dependen del inversor. El procedimiento descrito tiene carácter ilustrativo. La información detallada sobre el manejo del inversor figura en las instrucciones de uso.

El asistente de instalación le guiará paso a paso en la primera configuración del inversor, incl. los módulos de batería.

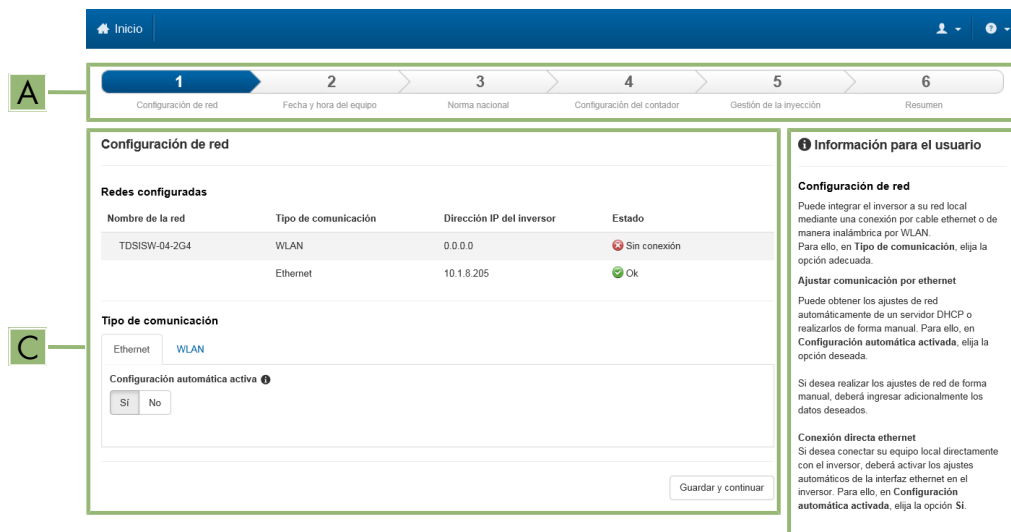


Imagen 19: Estructura del asistente de instalación (ejemplo)

Posición	Denominación	Significado
A	Pasos para la configuración	Vista general de los pasos del asistente de instalación. El número de pasos depende del tipo de equipo y de los módulos integrados. El paso actual aparece resaltado en azul.

Posición	Denominación	Significado
B	Información del usuario	Información sobre el paso actual en la configuración y sobre las opciones de ajuste disponibles en dicho paso.
C	Campo de configuración	En este campo puede efectuar los ajustes.

Procedimiento:

1. Abra la interfaz de usuario del inversor.
2. Inicie sesión como **Instalador**.
3. En la página de inicio de la interfaz, seleccione el menú **Ajustes del usuario**.
4. Seleccione **[Iniciar el asistente de instalación]** en el menú contextual.
 - Se abre el asistente de instalación.
5. Siga los pasos del asistente de instalación para la **configuración de batería**. Para cada ajuste realizado en un paso, pinche en **[Siguiente]**.
6. Compruebe si la **capacidad actual** mostrada en la interfaz de usuario del inversor coincide con la capacidad de energía útil indicada en las presentes instrucciones.
7. Si ambos datos respecto de la capacidad de la batería no coinciden, desconecte la tensión del inversor, revise que todos los cables de batería están correctamente conectados y vuelva a poner en funcionamiento el inversor.
8. Si siguen sin coincidir los dos datos respecto de la capacidad de la batería, póngase en contacto con el servicio técnico.

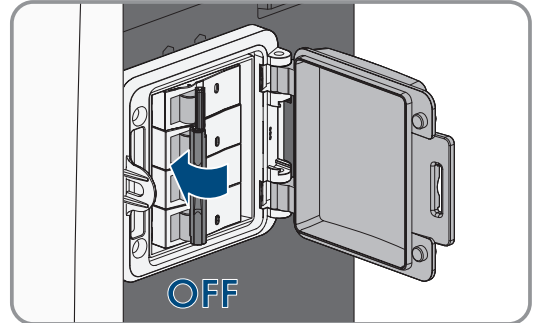
Para más información...:

- [Datos técnicos](#) ⇒ página 61
- [Ejemplo de interfaz de usuario de un inversor](#) ⇒ página 45

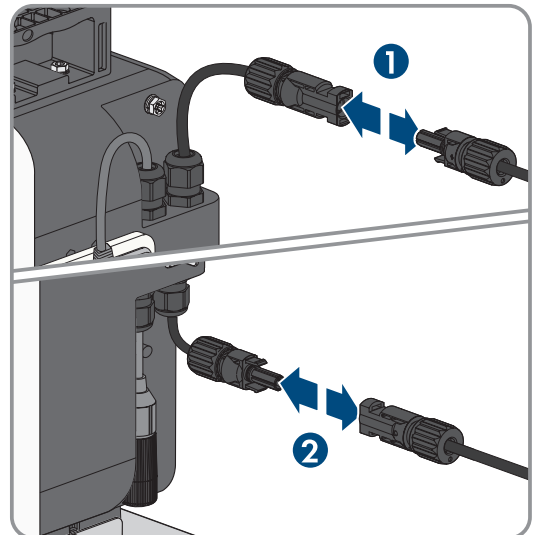
9 Desconecte la tensión de los módulos de batería

⚠ ESPECIALISTA

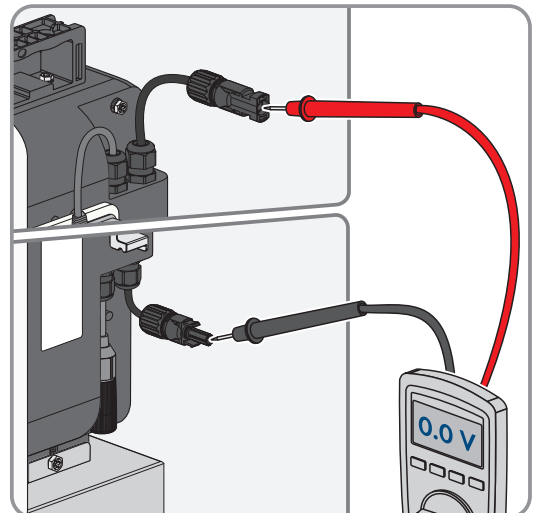
1. Desconecte el inversor de la tensión.
2. Retire la cubierta lateral derecha de cada módulo de batería.
3. Abra la cubierta del interruptor de potencia de cada uno de los módulos de batería.
4. Desconecte los interruptores de potencia sucesivamente.



5. Desconecte todos los conectores de CC entre los módulos de batería y el inversor entre sí.



6. Revise la ausencia de tensión entre los polos positivo y negativo de cada módulo de batería.



7. Cierre la cubierta del interruptor de potencia de cada módulo de batería.
8. Coloque las cubiertas laterales.

10 Realice la limpieza y el mantenimiento

PRECAUCIÓN

Daños en el productos debido a detergentes de limpieza

Si utiliza productos de limpieza, puede dañar el producto y componentes del producto.

- Limpiar todos los componentes de la batería únicamente con un paño seco.

Trabajos de mantenimiento

Siga las normas y reglamentos locales en todos los trabajos de mantenimiento.

Estas tareas de limpieza y mantenimiento deben repetirse cada 12 meses:

Procedimiento:

1. Efectúe un control visual general.
2. Retire suciedad y polvo.

11 Eliminación de fallos

11.1 Posibilidades de localización de errores

Los cambios de estado o errores en uno o varios módulos de batería se pueden manifestar de distintos modos.

Cambio de estado o errores	Indicios en la batería	Consulte
Error con notificación de evento e indicación led	Algunos errores posibles son indicados a través de notificaciones de evento en la interfaz de usuario del inversor. Cada error es mostrado también mediante el led rojo parpadeante o encendido en el módulo de batería.	Capítulo 11.2, página 51
Error solo con indicación led	Solo el led rojo parpadea o se enciende en uno o varios módulos de batería. No aparece una notificación de evento en la interfaz de usuario del inversor.	Capítulo 11.3, página 54
Indicios externos del módulo de batería	Cualquier cambio en el aspecto exterior de los módulos de batería es un indicio de que la batería falla. Incluso sin la notificación de evento o indicación por led es necesario llevar a cabo alguna acción.	Capítulo 14.1, página 58

11.2 Notificaciones de evento en la interfaz de usuario del inversor

11.2.1 Evento 9307

ESPECIALISTA

Aviso de evento:

- Avería o error en el sistema de batería

Explicación:

La comunicación entre los módulos de batería es deficiente.

Señal de led en el módulo de batería:

El led rojo parpadea lentamente.

Solución:

- Compruebe el cableado de comunicación de los módulos.
- Revise si en el último módulo se insertó la resistencia de terminación.

11.2.2 Evento 9311

ESPECIALISTA

Aviso de evento:

- Sobretensión sistema de batería

Explicación:

Sobretensión en un módulo de batería

Señal de led en el módulo de batería:

El led rojo parpadea rápidamente.

Solución:

- Sistema (desconecte la batería y el inversor de la tensión).
- Reiniciar el sistema.
- Si el error persiste, póngase en contacto con el servicio técnico.

11.2.3 Evento 9312**⚠ ESPECIALISTA****Aviso de evento:**

- Subtensión sistema de batería

Explicación:

Subtensión en un módulo de batería

Señal de led en el módulo de batería:

El led rojo parpadea rápidamente.

Solución:

- Cierre el interruptor de CC de la batería.
- Reinicie el sistema (batería e inversor).
- Si el error persiste, póngase en contacto con el servicio técnico.

11.2.4 Evento 9313**⚠ ESPECIALISTA****Aviso de evento:**

- Subtemperatura sistema de batería

Explicación:

Subtemperatura en un módulo de batería

Señal de led en el módulo de batería:

El led rojo parpadea rápidamente.

Solución:

- Espere a que la temperatura de servicio del módulo de batería vuelva al rango especificado.
- Si el error persiste, póngase en contacto con el servicio técnico.

11.2.5 Evento 9314**⚠ ESPECIALISTA****Aviso de evento:**

- Sobretemperatura sistema de batería

Explicación:

Sobretemperatura en un módulo de batería

Señal de led en el módulo de batería:

El led rojo parpadea rápidamente.

Solución:

- Sistema (desconecte la batería y el inversor de la tensión).
- Revise si el conector MC4 está bien asentado en todas las conexiones de CC.
- Espere a que la temperatura de servicio del módulo de batería vuelva al rango especificado.
- Si el error persiste, póngase en contacto con el servicio técnico.

11.2.6 Evento 9315**⚠ ESPECIALISTA****Aviso de evento:**

- Fallo desequilibrio batería

Explicación:

Error de equilibrado del sistema de batería o del módulo de batería

Señal de led en el módulo de batería:

El led rojo parpadea rápidamente.

Solución:

- Sistema (desconecte la batería y el inversor de la tensión).
- Revise si el conector MC4 está bien asentado en todas las conexiones de CC.
- Espere a que la temperatura de servicio del módulo de batería vuelva al rango especificado.
- Si el error persiste, póngase en contacto con el servicio técnico.

11.2.7 Evento 9351**⚠ ESPECIALISTA****Aviso de evento:**

- Fallo en posición de conexión de punto de corte de batería

Explicación:

Error en punto de separación interno de la batería

Señal de led en el módulo de batería:

El led rojo permanece encendido

Solución:

- Póngase en contacto con el servicio técnico.

11.2.8 Evento 9352**⚠ ESPECIALISTA****Aviso de evento:**

- Cortocircuito de sistema de batería

Señal de led en el módulo de batería:

El led rojo permanece encendido

Solución:

- Póngase en contacto con el servicio técnico.

11.2.9 Evento 9392

⚠ ESPECIALISTA

Aviso de evento:

- Sobrecorriente de carga del sistema de baterías

Señal de led en el módulo de batería:

El led rojo parpadea rápidamente.

Solución:

- Sistema (desconecte la batería y el inversor de la tensión).
- Reiniciar el sistema.
- Si el error persiste, póngase en contacto con el servicio técnico.

11.2.10 Evento 9393

⚠ ESPECIALISTA

Aviso de evento:

- Sobrecorriente de descarga del sistema de baterías

Señal de led en el módulo de batería:

El led rojo parpadea rápidamente.

Solución:

- Sistema (desconecte la batería y el inversor de la tensión).
- Reiniciar el sistema.
- Si el error persiste, póngase en contacto con el servicio técnico.

11.3 Error solo con indicación led

Si el led rojo parpadea o se enciende en uno o varios módulos de batería, aunque no haya notificación de evento en la interfaz de web del inversor híbrido, será necesario seguir las indicaciones siguientes:

Señal de LED	Explicación	Soluciones posibles
El led rojo está encendido	Error Se ha detenido el funcionamiento de la batería.	<ul style="list-style-type: none"> • Sistema (desconecte la batería y el inversor de la tensión). • Póngase en contacto con el servicio técnico.
El led rojo parpadea (0,25 s encendido y 1,25 s apagado)	Alarma interna de la batería Se ha producido una alarma durante el funcionamiento. La batería sigue funcionando, pero debería comprobarse la causa.	<ul style="list-style-type: none"> • Póngase en contacto con el servicio técnico.

Para más información...:

- [Desconecte la tensión de los módulos de batería ⇒ página 49](#)

11.4 Indicios externos del módulo de batería

También los cambios en el aspecto exterior de los módulos de batería pueden significar posibles errores.

Cambios de estado del módulo de batería	Soluciones posibles
Decoloración, arañazos, signos de desgaste en la carcasa	<ul style="list-style-type: none">• En caso necesario, póngase en contacto con el servicio técnico.
Deformación de la carcasa de la batería	<ul style="list-style-type: none">• Sistema (desconecte la batería y el inversor de la tensión).• Póngase en contacto con el servicio técnico.

Para más información...:

- [Módulos de batería críticos y no críticos](#) ⇒ página 58
- [Desconecte la tensión de los módulos de batería](#) ⇒ página 49

12 Puesta fuera de servicio de los módulos de batería

ESPECIALISTA

Para poner fuera de servicio definitivamente los módulos de batería, una vez agotada su vida útil, desmonte los módulos de batería como se describe a continuación.

Requisitos:

- Todos los interruptores de potencia de los módulos de batería están apagados.
- Están disponibles los embalajes originales o embalajes adecuados al peso y tamaño de los módulos de batería.
- Está disponible el material de fijación para fijar el embalaje los europalets (como cintas tensoras).

Procedimiento

1. Desconecte la tensión de los módulos de batería (consulte el capítulo 9, página 49).
2. Desconecte los cables de CC y el cable de puesta a tierra.
3. Desconecte todos los cables de comunicación.
4. Si hay colocado un ángulo de fijación en el módulo de batería superior, suelte el ángulo y retírelo (Torx M5).
5. Suelte los 2 tornillos (TX20) a izquierda y derecha del módulo de batería superior, que se encargan de asegurar el módulo de batería al componente colocado justo debajo. En el último módulo de batería de un montaje mural se halla 1 tornillo de seguridad (TX20) debajo del módulo de batería.
6. Saque el módulo de batería superior por arriba.
7. Si el módulo de batería debe almacenarse o enviarse, embálelo. Utilice el embalaje original o uno que sea adecuado para el peso y el tamaño del módulo de batería, y que cumpla las especificaciones de transporte de batería.
8. Desmonte todos los demás módulos de batería de arriba a abajo. Proceda de la misma manera que la descrita para el primer módulo de batería.
9. En caso de montaje mural: suelte todos los soportes murales y elementos de unión de arriba a abajo, y retírelos.
10. Prepare los módulos de batería para el transporte.

Para más información...:

- Transporte ⇒ página 22
- Almacenamiento ⇒ página 57
- Eliminación del equipo ⇒ página 58

13 Almacenamiento

ESPECIALISTA

Respete el tiempo de almacenamiento máximo hasta la puesta en marcha

Para garantizar la plena capacidad de potencia de un módulo de batería, debe ponerse el funcionamiento el correspondiente módulo de potencia dentro del periodo de tiempo establecido en las condiciones de responsabilidad.

Cada módulo de batería por separado puede originar potencialmente un incendio. En caso de deteriorarse un módulo de batería, subyace mayor peligro de incendio.

Se respetarán los puntos siguientes para minimizar los riesgos durante el almacenamiento:

- Debe cumplirse siempre la normativa de protección contra incendios aplicable en el lugar de instalación y almacenamiento.
- Es preferible almacenar unos pocos módulos de batería juntos en un mismo lugar.
- Almacene los módulos de batería en un lugar seco.
- Trate los bultos con cuidado.
- Evite transportar innecesariamente los módulos de batería.
- Temperatura ambiente óptima tanto para el almacenamiento como el transporte durante más de un mes: 0 °C a 35 °C
- Temperatura ambiente permitida tanto para almacenamiento como el transporte durante como máximo un mes: -20 °C a +45 °C
- Humedad relativa del aire, sin condensación: 5 % a 95 %
- Altitud máxima sobre el nivel del mar: ≤ 3000 m
- En el exterior del lugar de almacenamiento se indicará claramente "Almacén de baterías de iones de litio". En caso de incendio hay que avisar a los bomberos y advertir de la presencia de un almacén de baterías de iones de litio.

14 Eliminación del equipo

14.1 Módulos de batería críticos y no críticos

El estado de un módulo de batería tras un cambio de estado o un error, puede ser crítico o no crítico. La valoración de un módulo de batería como crítico o no crítico es tarea de un técnico especialista, y siempre se hará in situ.

- Los módulos de batería críticos son potencialmente peligrosos. Los siguientes síntomas sirven de orientación:
 - Un módulo de batería huele raro, como a plástico o gas.
 - Salen gases del módulo de batería.
 - La carcasa de un módulo de batería no se cierra ya bien y el interior del módulo de batería salta a la vista.
 - La carcasa del módulo de batería está hinchado o caliente.
- Los módulos de batería no críticos son, p. ej., módulos de batería cuya capacidad de acumulación ya no es suficiente.

14.2 Proveedores regionales para la eliminación de baterías

La versión actual de este documento, incl. la tabla siguiente, está disponible en formato PDF en www.SMA-Solar.com.

País	Suministradores	Procedimiento
Alemania	<p>GRS Batterien: www.grs-batterien.de</p> <p>Para la eliminación de baterías de litio usadas SMA Solar Technology AG colabora en Alemania con la Stiftung Gemeinsames Rücknahmesystem Batterien (GRS Batterien) (Fundación de Devolución y Recogida de Baterías (baterías GRS)). Todas las baterías puestas en circulación por SMA Solar Technology AG pueden eliminarse a través de GRS Batterien.</p>	<p>En su calidad de instalador de una batería, tiene la obligación aceptar la devolución, recogida y eliminación de estas baterías.</p> <p>Una vez registrado en las páginas de GRS Batterien como punto de recogida baterías, podrá proceder a la recogida según la Ley de Baterías (BattG).</p>
Bélgica	<p>Bebat: www.bebat.be</p> <p>Para la eliminación de baterías de litio usadas SMA Solar Technology AG colabora en Bélgica con la Bebat. Todas las baterías puestas en circulación por SMA Solar Technology AG pueden eliminarse a través de Bebat.</p>	<p>Una vez finalizado el registro en las páginas web de Bebat, puede darse de alta como punto de recogida de baterías o para una única recogida. Una vez registrado se podrán recoger las baterías en su punto de recogida.</p>
Países Bajos	<p>Stibat: www.stibat.nl</p> <p>Para la eliminación de baterías de litio usadas SMA Solar Technology AG colabora en Países Bajos con la Stibat. Todas las baterías puestas en circulación por SMA Solar Technology AG pueden eliminarse a través de Stibat.</p>	<p>Una vez finalizado el registro en las páginas web de Stibat, puede darse de alta como punto de recogida de baterías o para una única recogida. Una vez registrado se podrán recoger las baterías en su punto de recogida.</p>

14.3 Especificaciones para la eliminación de la batería

Las baterías de plantas fotovoltaicas solo pueden devolverse a través de empresas especializadas. En este sentido, hay que tener en cuenta además los requisitos de eliminación especiales para baterías de litio. Al igual que todas las demás baterías, las baterías de iones de litio no pueden eliminarse jamás junto con los residuos habituales. Respete las normas vigentes en el momento de la eliminación de baterías usadas:

- Existe una obligación legal de devolver las baterías usadas. Las baterías no deben eliminarse con la basura doméstica.
- Las baterías usadas pueden contener sustancias nocivas que pueden dañar el medio ambiente o su salud si no se almacenan o eliminan correctamente.
- Las baterías contienen materias primas importantes, como hierro, zinc, manganeso, cobre, cobalto o níquel, que pueden reciclarse.
- Las baterías solo pueden eliminarse de acuerdo con la normativa local sobre baterías usadas vigente en el momento de la eliminación.
- En caso de mercancía peligrosa, deben respetarse en Europa las disposiciones del Acuerdo europeo sobre transporte internacional de mercancías peligrosas por carretera (ADR) relativas al embalaje, transporte y señalización de mercancías peligrosas.
- Debe contactar con proveedores regionales en materia de eliminación de baterías usadas.

Para más información...:

- [Transporte](#) ⇒ [página 22](#)
- [Proveedores regionales para la eliminación de baterías](#) ⇒ [página 58](#)

14.4 Notificar las baterías defectuosas

- Si una batería está defectuosa, póngase inmediatamente en contacto con el instalador o el distribuidor.


14.5 Eliminación de la batería

ESPECIALISTA

1. Si la batería está dañada, póngala inmediatamente fuera de servicio.
2. Se cubrirán los polos, los cables sueltos y los extremos de los cables para evitar cortocircuitos y un potencial incendio. Para ello se debe utilizar material aislante adecuado (p. ej., tapones obturadores o cinta adhesiva suministrados).
3. Asegúrese de que la batería no esté expuesta a la humedad o a la irradiación solar directa.
4. Asegúrese de que las baterías defectuosas e retiren lo antes posible.

15 Procedimiento al recibir un equipo de recambio

ESPECIALISTA

1. Desconecte la tensión de los módulos de batería (consulte el capítulo 9, página 49).
2. Desconecte las conexiones del módulo de batería defectuoso.
3. Desmonte el módulo de batería averiado.
4. Guarde en un lugar seguro el módulo de batería defectuoso (duración de conservación: 30 días naturales). Para ello se respetarán los reglamentos en materia de almacenamiento de baterías de iones de litio.
5.  **Excepción para sistemas de baterías con STPx.0-3SE-40**
Los sistemas de baterías con STPx.0-3SE-40 precisan para la puesta en marcha como mínimo 2 módulos de batería operativos. Solo para los sistemas de baterías con STPx.0-3SE-40 rige por tanto la medida siguiente:
 - Si, una vez desmontados los módulos de batería defectuosos, solo queda 1 módulo de batería en el sistema de baterías, se podrán saltar los pasos siguientes y comenzar directamente con el montaje y la conexión del equipo de recambio
6. Vuelva a poner en funcionamiento el sistema con los módulos de batería restantes.
7. Ponga todos los módulos de batería restantes en un estado de carga de 30 %. Para ello averigüe, a través de la interfaz de usuario, el estado de carga actual y cargue o descargue, en función del nivel de carga actual de la batería.
8. Vuelva a desconectar la tensión de los módulos de batería (consulte el capítulo 9, página 49).
9. Monte el equipo de recambio y conéctelo.
10. Vuelva a poner en funcionamiento el sistema con todos los módulos de batería.
11. Si SMA Solar Technology AG el módulo de batería defectuoso se solicita para análisis, embale el módulo de batería defectuoso dentro del embalaje de transporte del aparato de recambio, y siga las especificaciones de SMA Solar Technology AG para el transporte de retorno del módulo de batería.
12. Si dentro del periodo de conservación no se solicita el módulo de batería defectuoso por parte de SMA Solar Technology AG, elimine el módulo de batería defectuoso. Utilice para ello el embalaje de transporte del aparato de recambio.

Para más información...:

- Puesta en funcionamiento de los módulos de batería ⇒ página 46
- Compruebe la configuración de los módulos de batería del asistente de instalación ⇒ página 47
- Puesta fuera de servicio de los módulos de batería ⇒ página 56
- Almacenamiento ⇒ página 57

16 Datos técnicos

16.1 Datos generales

	SMA Home Storage
Anchura x altura x profundidad de un módulo de batería	610 x 483 x 214.6 mm
Altura de 1/2/3 módulos de batería (montados juntos)	483 / 969 / 1455 mm
Altura adicional con pedestal	106 mm
Profundidad de los módulos de batería en colocación "espalda con espalda"	466 mm
Temperatura de servicio	-10 °C a +50 °C
Peso de un módulo de batería	38 kg
Altura máxima de operación sobre el nivel del mar	3000 m
Autoconsumo por módulo	2 W
Tipo de protección (según IEC 60529)	IP65
Clase de protección (según IEC 62109-1)	I
Garantía tras compra/registro ¹⁾	2 / 10 años
Garantía de potencia ²⁾	12 años
Reciclaje	Capítulo 14, página 58
Certificados y autorizaciones (otros a petición)	CE, UN 38.3, IEC 62619, IEC 62477, VDE 2510-50
Tecnología de las células	Fosfato de hierro y litio (LiFePO4)

16.2 Equipamiento

	SMA Home Storage 3.2	SMA Home Storage 6.4	SMA Home Storage 9.6	SMA Home Storage 12.8	SMA Home Storage 16.0
Modelo comercial	HS-BM-3.28-10	2 x HS-BM-3.28-10	3 x HS-BM-3.28-10	4 x HS-BM-3.28-10	5 x HS-BM-3.28-10
Conexión de CC	MC4				
Conexión para la comunicación	RJ45				
Protocolos de comunicación	Interfaz de batería de SMA				
Disponibilidad de SMA Smart Connected en los países	AT, BE, CH, DE, NL, IT				

¹⁾ Registro del equipo a través de la página web de registro de productos de SMA en un plazo de 30 días (my.sma-service.com). Son aplicables las condiciones de la garantía del fabricante de SMA. Encontrará más información en SMA.de

²⁾ Si se respeta la temperatura de servicio

	SMA Home Storage 3.2	SMA Home Storage 6.4	SMA Home Storage 9.6	SMA Home Storage 12.8	SMA Home Storage 16.0
Compatible con STPx.0-3SE-40	No	Sí	Sí	Sí	Sí
Compatible con SBSExx-50	Sí	Sí	Sí	Sí	No

16.3 Conexión de CC

	SMA Home Storage 3.2	SMA Home Storage 6.4	SMA Home Storage 9.6	SMA Home Storage 12.8	SMA Home Storage 16.0
Modelo comercial	HS-BM-3.28-10	2 × HS-BM-3.28-10	3 × HS-BM-3.28-10	4 × HS-BM-3.28-10	5 × HS-BM-3.28-10
Capacidad energética útil ³⁾	3,28 kWh	6,56 kWh	9,84 kWh	13,12 kWh	16,40 kWh
Tensión nominal	96 V	192 V	288 V	384 V	480 V
Rango de tensión de funcionamiento	90 V a 108 V	180 V a 216 V	270 V a 324 V	360 V a 432 V	450 V a 540 V
Corriente máx. de carga/descarga [A]	36 A				

16.4 Rendimiento

	SMA Home Storage 3.2	SMA Home Storage 6.4	SMA Home Storage 9.6	SMA Home Storage 12.8	SMA Home Storage 16.0
Eficiencia máxima de la batería	94.5 %	94.5 %	94.5 %	94.5 %	94.5 %

16.5 Dispositivos de protección

	SMA Home Storage
Punto de desconexión en el lado de entrada	Disponible
Protección contra polarización inversa de CC	Disponible
Categoría de sobretensión batería/inversor	II / II

16.6 Condiciones climáticas

	SMA Home Storage
Temperatura de servicio	-10 °C a 50 °C
Humedad del aire (sin condensación)	5% a 95%
Concepto de refrigeración	pasiva a través de la carcasa con ventilador interior

³⁾ Con una descarga del 100 %, 4 h de carga/descarga a +25 °C

17 Accesorios

Denominación	Descripción breve	Número de pedido de SMA
Unidad básica HS-BU-10	Pedestal para montaje de pie sobre el suelo del SMA Home Storage	HS-BU-10
Cable de comunicación a STPx.0-3SE-40	Cable de comunicación de batería para la conexión entre SMA Home Storage y Sunny Tripower Smart Energy Este cable de comunicación de batería tiene un conector RJ45 y un conector COM.	HS-COM-CBL-3-10

18 Declaración de conformidad UE

En virtud de las directivas europeas



- Compatibilidad electromagnética 2014/30/EU (29.3.2014 L 96/79-106) (CEM)
- Baja tensión 2014/35/EU (29.3.2014 L 96/357-374) (DBT)
- Restricciones a la utilización de determinadas sustancias peligrosas 2011/65/EU (8.6.2011 L 174/88) y 2015/863/UE (31.3.2015 L 137/10) (RoHS)

Por la presente, SMA Solar Technology AG declara que los productos descritos en este documento cumplen los requisitos básicos y cualquier otra disposición relevante de las directivas mencionadas anteriormente. Encontrará más información sobre la declaración de conformidad completa en <https://www.sma.de/en/ce-ukca>.

19 Declaración de conformidad UK

conforme con la normativa de Inglaterra, Gales y Escocia

- Electromagnetic Compatibility Regulations 2016 (SI 2016/1091)
- Electrical Equipment (Safety) Regulations 2016 (SI 2016/1101)
- The Restriction of the Use of Certain Hazardous Substances in Electrical and Electronic Equipment Regulations 2012 (SI 2012/3032)



Por la presente, SMA Solar Technology AG declara que los productos descritos en este documento cumplen los requisitos básicos y cualquier otra disposición relevante de las normativas mencionadas anteriormente. Encontrará más información sobre la declaración de conformidad completa en <https://www.sma.de/en/ce-ukca>.

SMA Solar UK Ltd.

Countrywide House
23 West Bar, Banbury
Oxfordshire, OX16 9SA
United Kingdom

20 Contacto

Si surge algún problema técnico con nuestros productos, póngase en contacto con el Servicio Técnico de SMA. Para ayudarle de forma eficaz, necesitamos que nos facilite estos datos:

- Modelo
- Número de serie
- Versión de firmware
- Aviso de evento
- Lugar y altura de montaje
- Tipo de productos de comunicación conectados
- Nombre de la planta en Sunny Portal (en su caso)
- Datos de acceso para Sunny Portal (en su caso)
- Ajustes especiales específicos del país (en su caso)
- Informaciones sobre el receptor estático de telemando centralizado (si lo hay)
- Descripción detallada del problema

Puede encontrar la información de contacto de su país en:

ENERGY
THAT
CHANGES



www.SMA-Solar.com

